

Climatizzatore autonomo ad espansione diretta ad alta efficienza.
High efficiency direct expansion packaged air-conditioning unit.

Manuale installazione uso e manutenzione

Installation and use manual page 41



Gentile Cliente,

Ci congratuliamo con Lei per avere scelto un prodotto che fa parte della famiglia ELFOSystem il sistema di climatizzazione a ciclo annuale che Le offre la possibilità in un unico impianto di rispondere a tutte le necessità di riscaldamento, condizionamento, acqua calda sanitaria, rinnovo e purificazione dell'aria.

Clivet da anni opera per proporre al mercato sistemi in grado di assicurare il massimo benessere per lungo tempo con elevata affidabilità, efficienza, qualità e sicurezza. L'obiettivo dell'azienda è quello di portare ai propri clienti sistemi evoluti, che assicurino il comfort migliore, riducano i consumi di energia, i costi di installazione e di manutenzione per l'intero ciclo di vita del sistema.

Con questo manuale, desideriamo fornire informazioni che potranno essere utili in tutte le fasi: dalla ricezione, all'installazione, all'utilizzo e fino allo smaltimento affinché un sistema così evoluto incontri le migliori modalità d'installazione ed utilizzo.

Cordiali saluti e buona lettura.

CLIVET Spa

I dati contenuti nel presente manuale non sono impegnativi e possono venire cambiati dal costruttore senza obbligo di preavviso.

Riproduzione anche parziale VIETATA

INDICE


1	Generalità	4
2	Ricevimento	6
3	Posizionamento	7
4	Collegamenti idraulici	10
5	Collegamenti elettrici	13
6	Avviamento	18
7	Regolazione	19
8	Manutenzione	26
9	Informazioni tecniche	30
10	Rischi residui	37
11	Dismissioni	38


1 - GENERALITA'

1.1 MANUALE

Il manuale permette una corretta installazione, uso e manutenzione dell'unità.

Fare particolare attenzione ad :


 **AVVERTENZE**, indicano operazioni o informazioni particolarmente importanti

 **DIVIETI**, indicano operazioni che non si possono fare , che compromettono la funzionalità della macchina o che possono causare danni a cose o persone .

- Leggere con attenzione consente di risparmiare tempo nelle varie operazioni.
- Seguire le indicazioni riportate per non incorrere in danni a cose o persone. Le informazioni preliminari devono essere lette prima di effettuare qualsiasi operazione seguente.

1.2 AVVERTENZE GENERALI

Preliminari

 L'ubicazione, l'impianto idraulico, frigorifero, elettrico e le canalizzazioni dell'aria devono essere stabilite dal progettista dell'impianto in accordo con la legislazione locale vigente .

Sull'unità può intervenire solo personale qualificato, come previsto dalle normative in vigore.

Utilizzare l'unità in presenza di guasto o malfunzionamento:


- fa decadere la garanzia
- può compromettere la sicurezza della macchina
- può aumentare costi e tempi di riparazione .

Attenersi in qualsiasi operazione alle norme di sicurezza locali.

Tenere fuori dalla portata di bambini il materiale di imballaggio perché potenziale fonte di pericolo.

Riciclare e smaltire il materiale di imballaggio secondo le norme locali.

Situazioni di rischio

 L'unità è progettata e costruita in modo tale da non esporre a rischio la salute e la sicurezza delle persone.

In fase di progetto non è possibile intervenire su tutte le cause di rischio.

Leggere la sezione "Rischi residui" che riporta le situazioni che possono dare origine a rischi per cose o persone.


Installazione, avviamento, manutenzione e riparazione richiedono conoscenze specifiche; se effettuate da personale inesperto possono portare danni a cose o persone.

Destinazione d'uso


Destinare l'unità a:

- **trattamento dell' aria.**


Attenersi ai limiti previsti dal bollettino tecnico e dal presente manuale.

 Non trattare aria contenente :


- alte concentrazioni di polveri;
- sostanze aggressive;
- residui di lavorazioni industriali.

 Qualsiasi diverso utilizzo non comporta al costruttore impegno o vincolo di alcun genere.

Installazione


 Verificare che le caratteristiche della rete elettrica siano conformi ai dati riportati sulla targhetta matricolare dell'unità.

Manutenzione

 Prevedere ispezioni e manutenzioni periodiche per evitare e limitare i costi di riparazione.

Togliere tensione prima di ogni operazione.

Modifiche

 Ogni tipo di modifica all'unità fa decadere la garanzia e la responsabilità del costruttore.

Guasto o funzionamento difettoso

Disattivare subito l'unità in caso di guasto o malfunzionamento.

Rivolgersi ad un centro assistenza autorizzato dal costruttore.

Richiedere l'utilizzo di ricambi originali.

Formazione utilizzatore

L'installatore deve istruire l' utilizzatore; in particolare su :


- Accensione/spegnimento
- Modifica setpoint
- Messa a riposo
- Manutenzione
- Cosa fare/non fare in caso di guasto.

Aggiornamento dati

I continui miglioramenti apportati al prodotto possono determinare variazioni dei dati indicati in questo manuale.

Consultare il sito web www.clivet.it per ottenere dati aggiornati.

1.3 INDICAZIONI PER L'UTENTE

 Conservare questo manuale insieme allo schema elettrico in luogo accessibile all'operatore.

Annotare i dati identificativi dell'unità in modo da poterli fornire al centro assistenza in caso di richiesta di intervento (vedere il paragrafo "Identificazione della macchina").

Prevedere un libretto di macchina che consenta di tenere traccia degli interventi effettuati sull'unità, in questo modo sarà più facile cadenzare adeguatamente i vari interventi e sarà facilitata una eventuale ricerca guasti.

In caso di guasto o malfunzionamento:

- disattivare subito l'unità
- rivolgersi ad un centro assistenza autorizzato
- richiedere l'utilizzo di ricambi originali.

 Chiedere all'installatore di essere formati su:

- accensione/spegnimento
- modifica setpoint
- messa a riposo
- manutenzione
- cosa fare/non fare in caso di guasto.

1 - GENERALITA'

1.4 IDENTIFICAZIONE DELLA MACCHINA

Etichetta matricolare

L'etichetta matricolare è posizionata sull'unità, generalmente in prossimità del quadro elettrico, e consente di risalire a tutte le caratteristiche della macchina.

L'etichetta matricolare non deve mai essere rimossa.

L'etichetta matricolare riporta le indicazioni previste dalle normative, in particolare :

- il tipo di macchina serie → **EQV-X**
- grandezza → **3 (o 5, 7, ecc..)**
- il numero di matricola xxxxxxxxxxxx
- l'anno di fabbricazione
- il numero di schema elettrico
- dati elettrici
- logo e indirizzo del costruttore

Numero di matricola

Identifica in modo univoco ciascuna macchina.

Permette di individuare i ricambi specifici per la macchina

Richieste di intervento

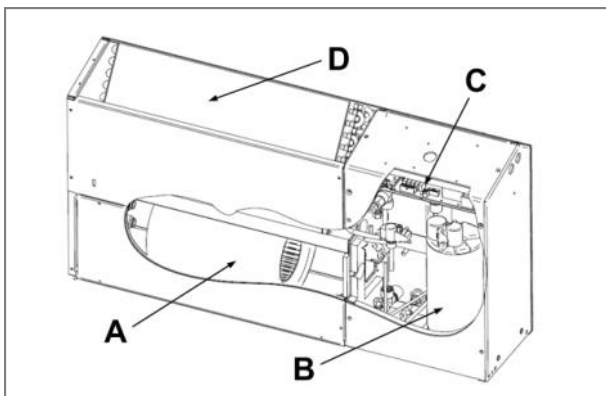
Annotare dall'etichetta matricolare i dati caratteristici e riportarli in tabella in modo da averli facilmente disponibili in caso di necessità.

In caso di richiesta di intervento fornire sempre i dati

Serie
Grandezza
Numero di matricola
Anno di produzione
Schema elettrico

1.5 DESCRIZIONE DELLA MACCHINA

VERSATEMP EQV-X è il climatizzatore d'aria autonomo ad alta efficienza energetica che provvede al riscaldamento e al raffreddamento degli ambienti durante tutto l'anno utilizzando l'acqua come sorgente.



A	Ventilatore
B	Compressore
C	Quadro elettrico
D	Batteria

1.6 ACCESSORI

CONFIGURAZIONI OPZIONI

- CAB Configurazione con carena per applicazioni a vista
 UC Configurazione da incasso (senza mobiletto)

CIRCUITO AERAUICO

- GOJX Griglia di mandata aria con giunto flessibile (disponibile solo con opzioni: UC)
 DAOJX Canale di mandata aria con giunto flessibile (disponibile solo con opzioni: UC)
 RF Ripresa aria frontale

CIRCUITO IDRAULICO

- CDPX Pompa scarico condensa
 CDPA Pompa scarico condensa, installata a bordo
 IFWX Filtro a maglia di acciaio sul lato acqua
 REQV Collegamenti idraulici per retrofit unità EQV, VM e VV a portata costante
 MIPC Gruppo idraulico per anello a portata costante con valvole ad azionamento manuale
 MIPV Gruppo idraulico per anello a portata variabile con valvola a due vie ON-OFF
 FCVBX Valvola di bilanciamento manuale
 CSVX Coppia di valvole di intercettazione ad azionamento manuale
 PFHCX Tubi flessibili da 200 mm per il collegamento al circuito idraulico + tubo per lo scarico condensa
 PFHC1X Tubi flessibili da 500 mm per il collegamento al circuito idraulico + tubo per lo scarico condensa
 V2MODX Valvola a due vie modulante per impianto con acqua a perdere
 KFVMX Kit di fissaggio valvola a due vie modulante per impianto con acqua a perdere

CIRCUITO ELETTRICO

- CMSLWX Modulo di comunicazione seriale LON WORKS (disponibile solo con opzioni: MOBA - MOBX)
 BACX Modulo di comunicazione seriale BACNET (disponibile solo con opzioni: MOBA - MOBX)
 MOBX Kit porta seriale RS485 con protocollo MODBUS
 MOBA Porta seriale RS485 con protocollo MODBUS, installata a bordo
 CONTX Controllo ambiente elettronico con display, per installazione sull'unità da incasso (disponibile solo con opzioni: UC)
 CONT Controllo ambiente elettronico con display, installato in posizione visibile sull'unità con carena (disponibile solo con opzioni: CAB)
 CWMX Controllo ambiente elettronico con display, per installazione a parete
 CIWMX Controllo ambiente elettronico con display, per installazione a parete in scatola da incasso

INSTALLAZIONE

- BACKV Pannello posteriore verniciato per unità a vista (disponibile solo con opzioni: CAB)
 FXVFX Piedini verniciati per fissaggio a pavimento (disponibile solo con opzioni: CAB)
 FXVFXH Piedini verniciati per fissaggio a pavimento con griglia frontale (disponibile solo con opzioni: CAB)
 FXPF1X Piedini zincati rialzati per fissaggio a pavimento su unità da incasso
 FXPFX Piedini zincati per fissaggio a pavimento su unità da incasso (disponibile solo con opzioni: UC)

2 - RICEVIMENTO

2.1 INFORMAZIONI PRELIMINARI

Generali

Operare rispettando le normative di sicurezza in vigore.

Per le informazioni di dettaglio (dimensioni, pesi, caratteristiche tecniche, etc) far riferimento al capitolo INFORMAZIONI TECNICHE.

Per effettuare le operazioni usare dispositivi di protezione: guanti , occhiali ecc.

Stoccaggio

Rispettare le indicazioni riportate sull'esterno dell'imballo.

Movimentazione

Verificare peso dell'unità e capacità del mezzo di sollevamento.

Individuare i punti critici nel percorso di movimentazione : percorsi sconnessi, rampe, scalini, porte.

Considerare che il baricentro potrebbe essere spostato rispetto al centro dell'unità .

Assicurarsi che l'unità sia in equilibrio stabile.

Rimozione imballo

Fare attenzione a non danneggiare l'unità.

Riciclare e smaltire il materiale di imballaggio secondo le norme locali.

2.2 CONTROLLO ALL'ARRIVO

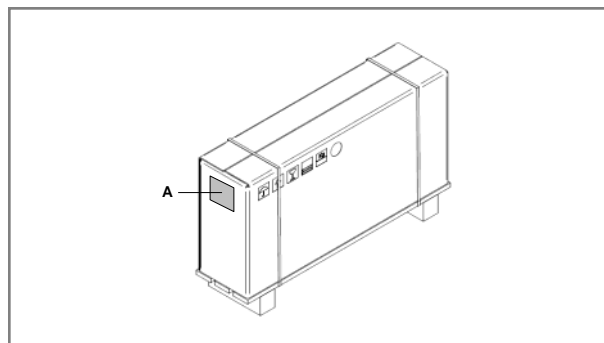
Prima di accettare la consegna controllare:

- Che l'unità non abbia subito danni nel trasporto
- Che il materiale consegnato corrisponda a quanto indicato sul documento di trasporto confrontando i dati con l'etichetta matricolare 'A' posizionata sull'imballo.

In caso di danni o anomalie :

- annotare immediatamente sul documento di trasporto il danno riscontrato e riportare la dicitura: "Ritiro con riserva per evidenti ammanchi/danni da trasporto".
- contestare via fax e con raccomandata A.R. al vettore e al fornitore.

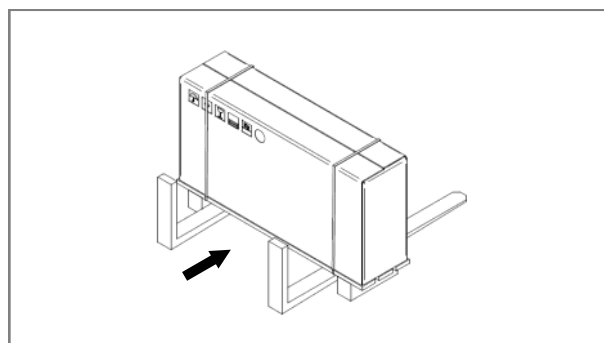
Le contestazioni devono essere effettuate entro 8 giorni dal ricevimento, le segnalazioni oltre tale termine non sono valide.



2.3 MOVIMENTAZIONE CON IMBALLO

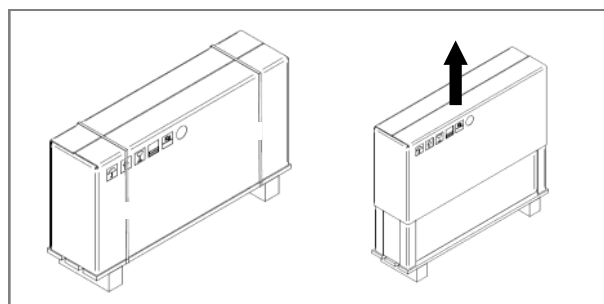
Sollevamento con forche:

- Inserire le forche come indicato in figura.
- È vietato sollevare più colli contemporaneamente lasciandoli sciolti.
- In caso di sollevamento di più unità contemporaneamente deve essere utilizzato un contenitore idoneo.



2.4 RIMOZIONE IMBALLO

- Tagliare le reggette di fissaggio.
- Rimuovere l'imballo sollevandolo verso l'alto.
- Rimuovere il nylon di protezione.



3 - POSIZIONAMENTO

3.1 INFORMAZIONI PRELIMINARI

Operare rispettando le normative di sicurezza in vigore.

Per le informazioni di dettaglio (dimensioni, pesi, caratteristiche tecniche, etc) far riferimento al capitolo INFORMAZIONI TECNICHE .



Per effettuare le operazioni usare dispositivi di protezione: guanti, occhiali ecc.

Nel posizionamento considerare questi elementi :

- spazi tecnici richiesti dalla macchina e dall'impianto
- scelta del luogo di installazione della macchina
- collegamenti elettrici
- collegamenti idraulici
- canalizzazioni aerauliche



Trascurare questi aspetti può diminuire prestazioni e vita operativa dell'unità.

3.2 POSIZIONAMENTO

L'unità è stata progettata per essere installata :

- **all'interno**
- **in posizione fissa**



Limitare la trasmissione di vibrazioni:

- utilizzare antivibranti sui punti di appoggio/sostegno dell'unità;
- Installare giunti flessibili sulle connessioni idrauliche/aerauliche/frigorifere.

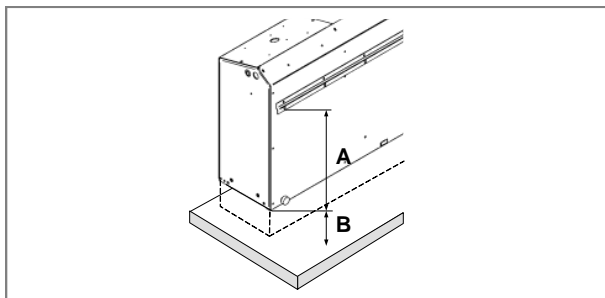
Criteri di installazione:

- posizione accessibile in sicurezza;
- evitare luoghi che possono essere soggetti ad allagamenti;
- verificare peso dell'unità e portata dei punti di appoggio;
- verificare che i punti di appoggio siano allineati e in piano.

Una corretta circolazione dell'aria è indispensabile per garantire il buon funzionamento della macchina.

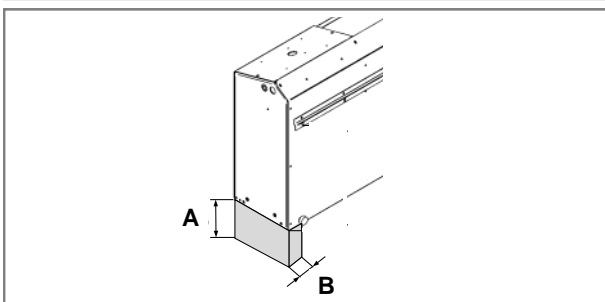
Evitare quindi: ostacoli al flusso dell'aria.

3.3 FISSAGGIO A PARETE UNITÀ INCASSO



A	345 mm altezza staffa fissaggio
B	100 mm altezza minima dal pavimento

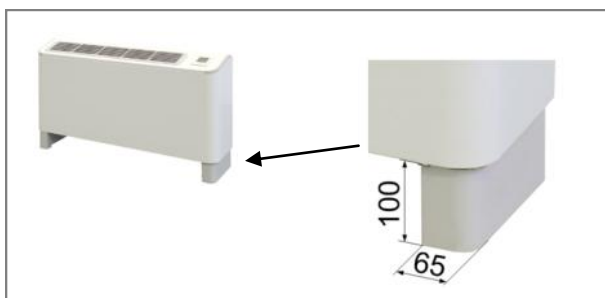
3.4 FISSAGGIO A PAVIMENTO UNITÀ INCASSO



A	100 mm altezza piedino
A1	150mm altezza piedini rialzati
B	20 mm larghezza piedino

3.5 FISSAGGIO A PAVIMENTO UNITÀ A VISTA

Unità con piedini di appoggio in gomma regolabili verniciati



Unità con piedini di appoggio in gomma regolabili verniciati e griglia frontale



3 - POSIZIONAMENTO

3.6 POSIZIONAMENTO TERMOSTATO (OPZIONE)



La scelta del punto di installazione è determinante ai fini del comfort ambientale e dei consumi energetici.

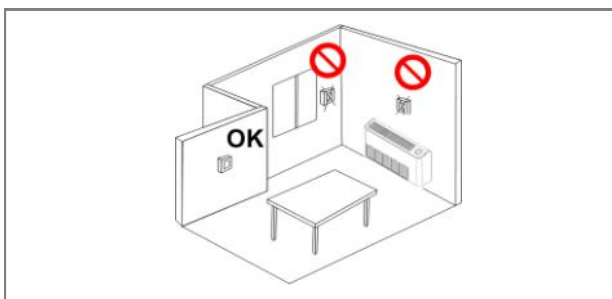
Il termostato deve essere posizionato :

- in un locale con condizioni termoigrometriche medie, rappresentative degli altri locali
- ad una altezza di 150 cm
- preferibilmente su una parete interna



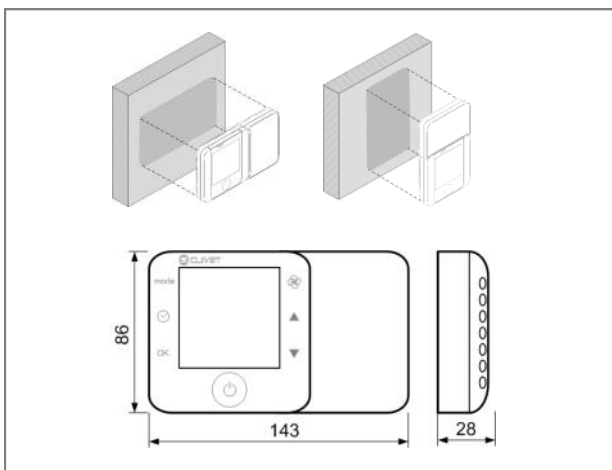
Posizioni da evitare :

- in prossimità di fonti di calore
- punti esposti alla radiazione solare diretta
- in posizione investita dall'aria emessa da bocchette o diffusori
- dietro tende o elementi di arredo
- vicino a porte e finestre verso l'esterno
- su pareti attraversate da camini o tubi del riscaldamento
- su pareti esterne.



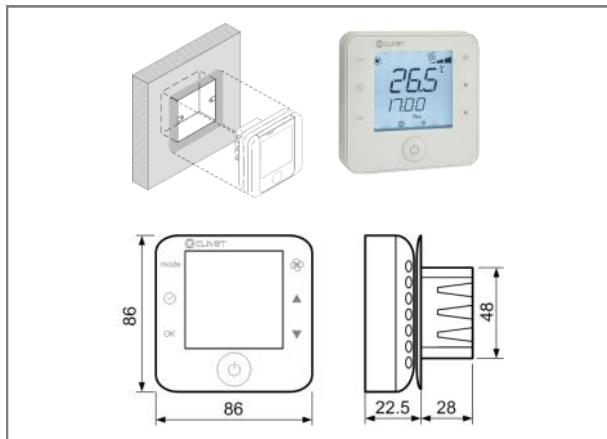
INSTALLAZIONE A PARETE

Opzione che consente la gestione dell'unità da posizione remota. Può essere agevolmente fissata a parete con il supporto in posizione orizzontale oppure verticale.



INSTALLAZIONE A PARETE IN SCATOLA DA INCASSO

Opzione che consente la gestione dell'unità da posizione remota. Può essere agevolmente installata nelle principali scatole da incasso a sezione quadrata, oppure rotonda con diametro 65 mm e profondità di almeno 31 mm.



Per i collegamenti vedere capitolo COLLEGAMENTI ELETTRICI.

3 - POSIZIONAMENTO

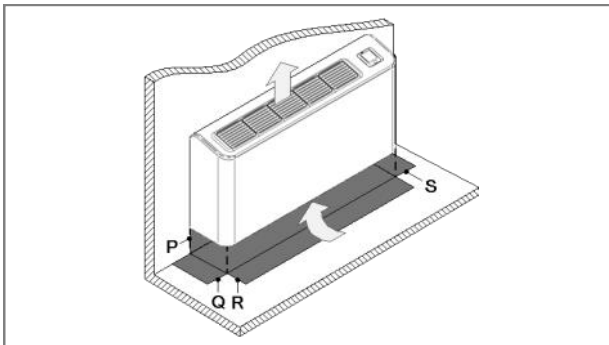
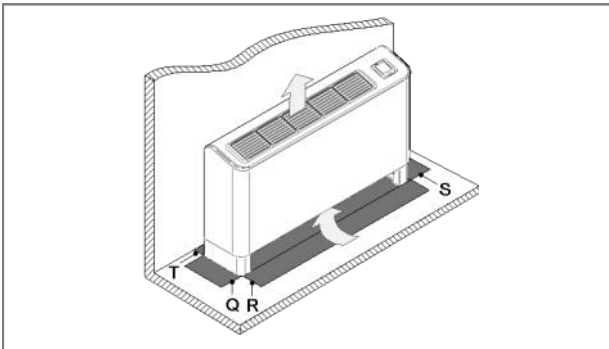
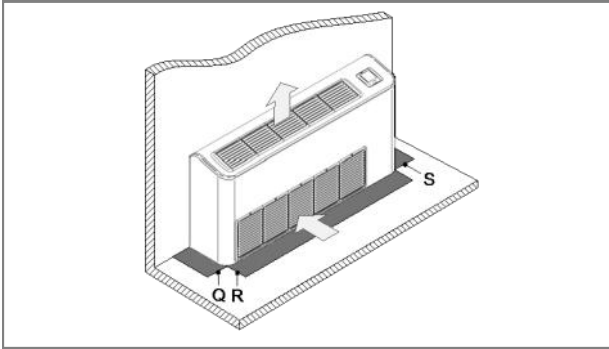
3.7 SPAZI FUNZIONALI

Gli spazi funzionali hanno lo scopo di:

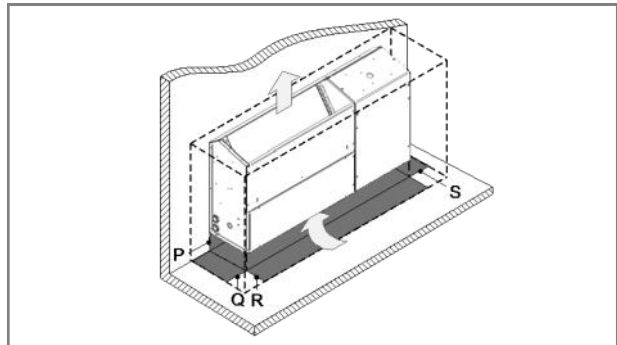
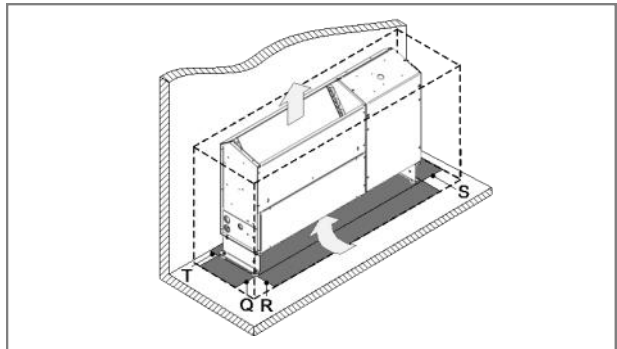
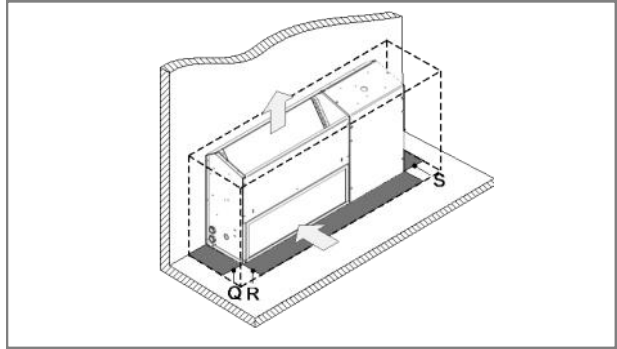
- garantire il buon funzionamento dell'unità;
- consentire le operazioni di manutenzione;
- salvaguardare gli operatori autorizzati e le persone esposte.

Posizionare l'unità tenendo conto degli spazi di rispetto indicati in figura.

Unità verticale a vista



Unità verticale ad incasso



In caso di unità a vista o con ripresa dal basso lasciare uno spazio di minimo 100 mm tra unità e pavimento, questo sia per garantire un sufficiente flusso d'aria sia per permettere un'agevole accesso al filtro per la sua pulizia.



In caso di unità ad incasso prevedere pannelli facilmente rimovibili con il fine di garantire l'accesso sia ai componenti vitali in caso di manutenzione, sia al filtro per la sua pulizia. Sulla mandata prevedere canalizzazione,giunto flessibile e griglia.

Grandezze		3	5	7	9	15	17	21
P (distanza minima)	mm	100	100	100	100	100	100	100
Q	mm	200	200	200	200	200	200	200
R	mm	500	500	500	500	500	500	500
S	mm	100	100	100	100	100	100	100
T (distanza minima)	mm	0	0	0	0	0	0	0

4 - COLLEGAMENTI IDRAULICI

4.1 INFORMAZIONI PRELIMINARI

Generalità



Per le caratteristiche di dettaglio dell'apparecchio (dimensioni, prestazioni, ecc) far riferimento alle sezione "Informazioni Tecniche".

Operare rispettando le normative di sicurezza in vigore.

Per effettuare le operazioni usare dispositivi di protezione individuale: guanti , occhiali ecc.

Componenti

Scelta e installazione dei componenti dell'impianto devono essere effettuati dall'installatore.

Valvole di intercettazione installate in entrata e uscita consentono le operazioni di manutenzione senza dover svuotare l'impianto.

Termometri e manometri installati in entrata e uscita facilitano controlli e manutenzione.

Valvole di sfiato installate in tutti i punti più alti dell'impianto permettono lo sfogo dell'aria dal circuito.

Rubinetti di drenaggio installati nei punti bassi dell'impianto ne consentono lo svuotamento.

Vaso di espansione permette di mantenere corretta la pressione dell'impianto al variare della temperatura dell' acqua. Deve essere dimensionato in funzione del contenuto d'acqua dell'impianto.



Il filtro acqua se non presente a bordo macchina, deve essere installato immediatamente all'ingresso acqua dell'unità, in posizione facilmente accessibile per la pulizia.



Il filtro non deve mai essere rimosso, l'operazione fa decadere la garanzia.

Supporti per il peso delle tubazioni idrauliche che non deve gravare sugli attacchi dell'unità.

Sequenza operazioni

Chiudere tutti gli sfiati presenti nei punti alti del circuito idraulico dell'unità.

Chiudere tutti i rubinetti di scarico presenti nei punti bassi del circuito idraulico dell'unità.

1. Effettuare un accurato lavaggio dell'impianto con acqua pulita: riempire e scaricare l'impianto più volte.
2. Applicare additivi per prevenire corrosione, incrostazione, formazione di fanghi e alghe.
3. Riempire l'impianto
4. Eseguire una prova perdite.
5. Isolare tutte le tubazioni per evitare dispersioni termiche e formazione di condensa.
6. Lasciare liberi i vari punti di servizio (pozzetti, sfiati ecc).

Prima di collegare l'unità effettuare un accurato lavaggio dell'impianto utilizzando acqua pulita, riempiendolo e scaricandolo più volte.

Per effettuare il lavaggio, in funzione del tipo d'impianto:

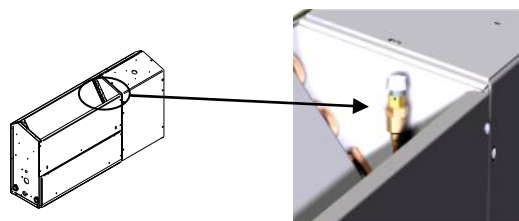
- Chiudere entrambe le valvole 4 (schema 4.5 pagine seguenti)
- Chiudere le valvola 4 (schema 4.6 e 4.7) e mettere l'unità in OFF(chiusura valvola 6)

Trascurare questa operazione obbligherà a numerosi interventi per la pulizia del filtro e nei casi peggiori può portare a danneggiare scambiatori e altri componenti.

Sfiatare l'unità

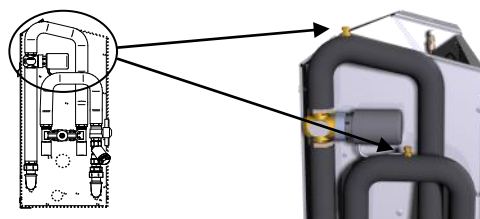
Sfiato scambiatore

Sfiatare tramite la valvolina posta vicino alla batteria.



Sfiato gruppo idraulico (opzionale)

Sfiatare tramite le valvoline.



Qualità dell'acqua

La qualità dell'acqua può essere verificata da personale specializzato. I fattori da analizzare sono i seguenti:

- Sali inorganici
- pH
- Carico biologico (alghe ecc)
- Solidi sospesi
- Ossigeno disciolto

Acqua con caratteristiche non adeguate può causare:

- Aumento delle perdite di carico
- Diminuzione dell'efficienza energetica
- Aumento dei fenomeni corrosivi

Rischio gelo

Adottare misure per prevenire il rischio gelo se l'unità o i relativi collegamenti idraulici possono essere soggetti a temperature prossime a 0°C . Ad esempio:

- Miscelare l'acqua con glicole etilenico
- Proteggere le tubazioni con cavi scaldanti posati sotto l'isolamento
- Svuotare l'impianto in caso di lunghe fermate e verificare che:
 - non rimangano rubinetti chiusi che possono intrappolare acqua anche dopo lo svuotamento
 - non esistano punti bassi in cui può ristagnare dell'acqua anche dopo lo svuotamento; eventualmente effettuare una soffiatura

Soluzioni incongelabili

Considerare che l'utilizzo di soluzioni incongelabili determina un aumento delle perdite di carico.

Accertarsi che il tipo di glicole utilizzato sia inibito (non corrosivo) e compatibile con i componenti del circuito idraulico (pompe ecc).

Non utilizzare miscele di glicole di tipo diverso (ad esempio etilenico + propilenico)



Pressione d'esercizio



Massima pressione nel circuito idraulico **10bar**.

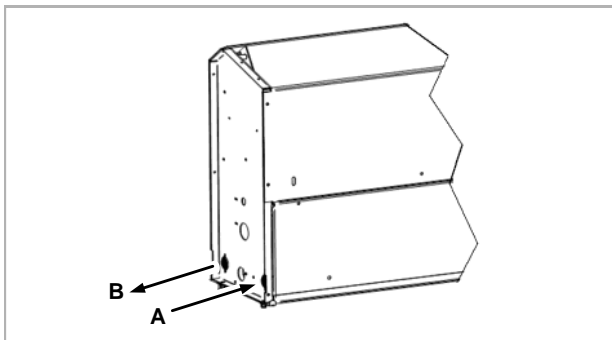
4 - COLLEGAMENTI IDRAULICI

4.2 COLLEGAMENTO IMPIANTO

Collegare le tubazioni agli attacchi posizionati sul lato dell'unità.

Per la messa in guarnizione è consigliato utilizzare canapa e pasta verde.

UNITÀ STANDARD



A	Ingresso acqua Ø 1/2" femmina
B	Uscita acqua Ø 1/2" femmina

⚠ Obbligatorio filtro acqua ingresso unità

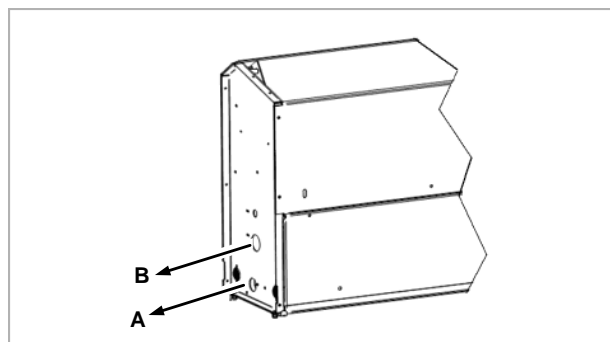
4.3 COLLEGAMENTO SCARICO CONDENZA

⚠ La condensa deve essere smaltita in modo da evitare danni a persone e cose .

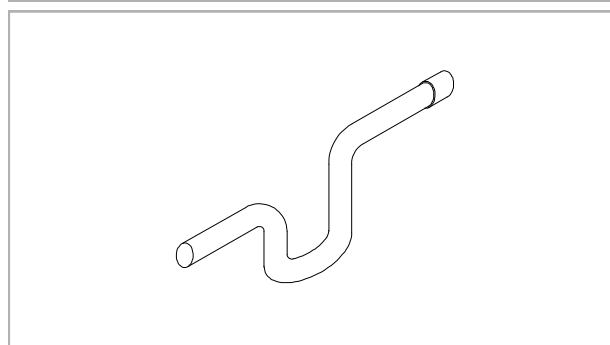
Attacco di scarico dell'unità :

- il collegamento non deve trasmettere sollecitazioni meccaniche e deve essere eseguito facendo attenzione a non danneggiare l'attacco di scarico dell'unità .
- Prevedere un sifone che, eliminando la depressione provocata dal ventilatore, impedisca l'aspirazione di aria dalla tubazione di scarico (vedi figura).
- Collegare lo scarico della condensa ad una rete di scarico pluviale.
- NON utilizzare scarichi di acque bianche o nere onde evitare possibili aspirazioni di odori nel caso di evaporazione dell'acqua contenuta nel sifone.
- Controllare a fine lavoro il regolare deflusso della condensa versando dell'acqua nella bacinella.
- RISCHIO GELO: nel caso in cui l'unità funzioni in raffreddamento con temperature esterne inferiori allo 0°C valutare la possibilità che la condensa possa gelare bloccando il deflusso e generando allagamenti. Utilizzare cavi scaldanti o altri accorgimenti per garantirne lo smaltimento.

⚠ Se lo scarico della condensa è situato in posizione elevata rispetto all'unità, si può prevedere l'utilizzo di una pompa scarico condensa. (accessorio)



A	Uscita tubo scarico condensa solo con pompa (opzionale)
B	Scarico condensa Ø15 mm.

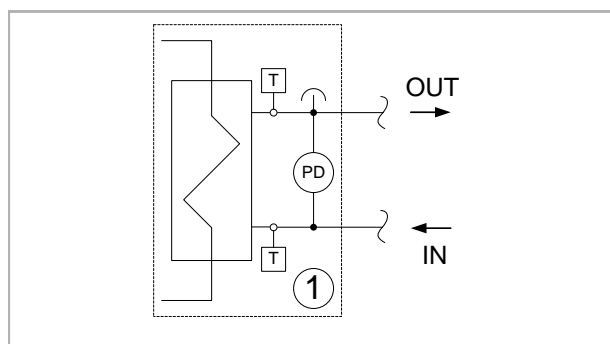


Sifone scarico condensa

4.4 GRUPPO IDRAULICO STANDARD

L'unità standard è corredata dai seguenti componenti:

- 1 - scambiatore a piastre completo di pressostato differenziale lato acqua (per controllo presenza portata acqua) e di sonde controllo temperatura acqua (per evitare la formazione di ghiaccio e disabilitare il compressore quando la temperatura dell'acqua scende al di sotto di un valore limite) e rubinetto di sfiato;



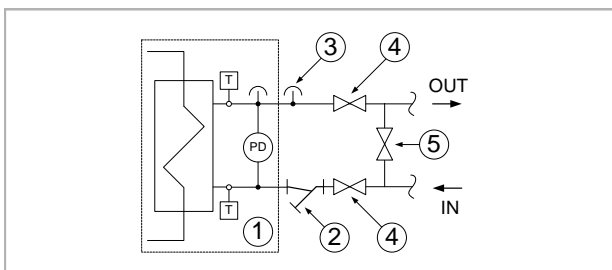
⚠ Obbligatorio filtro acqua ingresso unità

4 - COLLEGAMENTI IDRAULICI

4.5 GRUPPO IDRAULICO PER ANELLO A PORTATA COSTANTE CON VALVOLE AD AZIONAMENTO MANUALE

Il gruppo idraulico per anello a portata costante comprende:

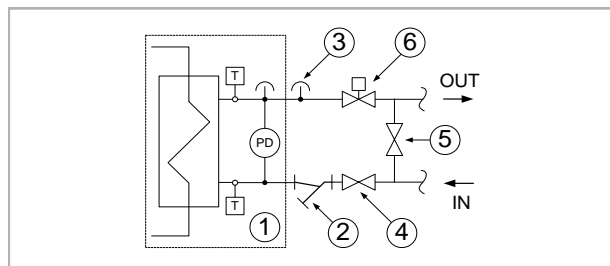
- 1 - Scambiatore interno con sonde temperatura, pressostato differenziale e rubinetto di sfiato;
- 2 - Filtro meccanico a maglia di acciaio lato acqua;
- 3 - rubinetti di sfiato;
- 4 - valvole a due vie ad azionamento manuale poste in ingresso e in uscita dallo scambiatore lato acqua (per consentire il sezionamento idraulico dell'unità per operazioni di manutenzione);
- 5 - valvola a due vie ad azionamento manuale per by-pass lavaggio anello (per consentire il lavaggio delle tubazioni dell'impianto e preservare lo scambiatore dall'eventuale sporcamento).



4.6 GRUPPO IDRAULICO PER ANELLO A PORTATA VARIABILE CON VALVOLA A 2 VIE ON/OFF

Il gruppo idraulico per anello a portata variabile comprende:

- 1 - Scambiatore interno con sonde temperatura, pressostato differenziale e rubinetto di sfiato;
- 2 - Filtro meccanico a maglia di acciaio lato acqua;
- 3 - rubinetti di sfiato;
- 4 - valvola a due vie ad azionamento manuale in ingresso allo scambiatore lato acqua (per consentire il sezionamento idraulico dell'unità per operazioni di manutenzione);
- 5 - valvola a due vie ad azionamento manuale per by-pass lavaggio anello (per consentire il lavaggio delle tubazioni dell'impianto e preservare lo scambiatore dall'eventuale sporcamento);
- 6 - valvola a due vie motorizzata di tipo ON/OFF posta in uscita dallo scambiatore (il funzionamento è abbinato a quello del circuito frigorifero: con compressore fermo la valvola rimane chiusa e conseguentemente si riduce il consumo d'acqua).



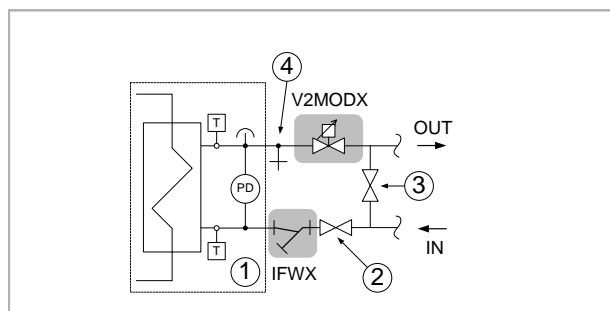
4.7 VALVOLA A 2 VIE MODULANTE PER IMPIANTO CON ACQUA A PERDERE

Opzione indicata nelle applicazioni con acqua a perdere con temperatura relativamente bassa (pozzo, falda, acquedotto) o con anello a portata variabile in cui l'unità debba funzionare in riscaldamento con elevate temperature dell'acqua o in raffreddamento con basse temperature dell'acqua. Massima pressione di esercizio 8 bar.

1. Scambiatore interno con sonde temperatura, pressostato differenziale e rubinetto di sfiato
2. Valvola di intercettazione manuale (a carico del Cliente)
3. Valvola di by-pass manuale (a carico del Cliente)
4. Rubinetti di drenaggio (a carico del Cliente)

V2MODX Valvola a due vie modulante per impianto con acqua a perdere

IFWX Filtro a maglia di acciaio sul lato acqua



5 - COLLEGAMENTI ELETTRICI

5.1 INFORMAZIONI PRELIMINARI

Generalità

- Le caratteristiche delle linee devono essere determinate da personale abilitato alla progettazione di impianti elettrici, attenendosi alle normative in vigore.
- Per le caratteristiche di dettaglio dell'unità (dimensioni, prestazioni, etc) far riferimento alle sezione "Informazioni".
- Operare rispettando le normative di sicurezza in vigore.
- Per effettuare le operazioni usare dispositivi di protezione individuale : guanti , occhiali ecc.
- I dispositivi di protezione della linea di alimentazione dell'unità devono essere in grado di interrompere la corrente di corto circuito presunta, il cui valore deve essere determinato in funzione delle caratteristiche dell'impianto.
- La sezione dei cavi di alimentazione e del cavo di protezione deve essere determinata in funzione delle caratteristiche delle protezioni adottate.
- I dati elettrici indicati nel bollettino tecnico e nel manuale sono riferiti all'unità standard, accessori esclusi.
L' etichetta matricolare riporta i dati elettrici specifici dell'unità, compresi eventuali accessori elettrici.
Fare quindi riferimento ai dati elettrici riportati sull'etichetta matricolare.



Collegamenti



- Tutte le operazioni di carattere elettrico devono essere eseguite da personale in possesso dei requisiti previsti dalle normative in vigore, istruito sui rischi correlati a tali operazioni.
- Fare riferimento allo schema elettrico dell'unità (il numero di schema elettrico è indicato nell'etichetta matricolare).
- Verificare che la rete abbia caratteristiche conformi ai dati riportati sulla targhetta matricolare.
- Proteggere i cavi utilizzando passacavi di misura adeguata.
- Prima di iniziare i lavori verificare che il dispositivo di sezionamento alla partenza della linea di alimentazione dell'unità sia aperto, bloccato e dotato dell'apposito cartello di segnalazione.
- Realizzare per primo il collegamento di messa a terra.
- Prima di alimentare elettricamente l'unità, assicurarsi che siano state ripristinate tutte le protezioni che erano state rimosse durante i lavori di allacciamento elettrico.

Linee segnali/dati - posa

- Non superare la massima distanza consentita, che varia in funzione del tipo di cavo e del segnale .
- Posare i cavi lontano da linee di potenza, con tensione diversa, o che emettano disturbi di origine elettromagnetica.
- Evitare di posare i cavi nelle vicinanze di apparecchiature che possono creare interferenze elettromagnetiche.

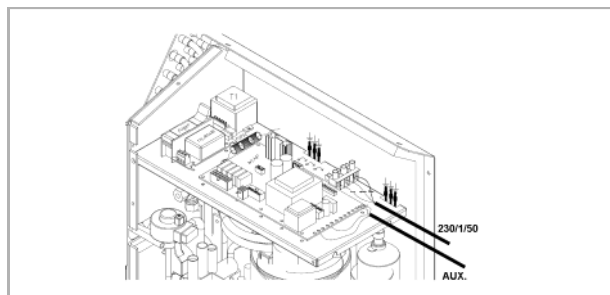
- Evitare la posa in parallelo con altri cavi, eventuali incroci con altri cavi sono ammessi solo se a 90°.
- Lo schermo va connesso ad una terra priva di disturbi.
- Garantire la continuità dello schermo per tutta l'estensione del cavo .
- Rispettare le indicazioni relative a impedenza, capacità, attenuazione.

5.2 INGRESSO LINEA ELETTRICA

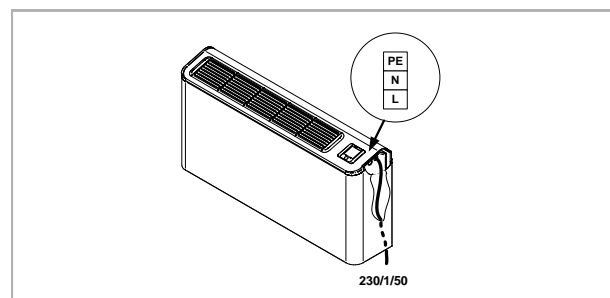
Fissare i cavi : se lasciati liberi possono essere soggetti a strappi .



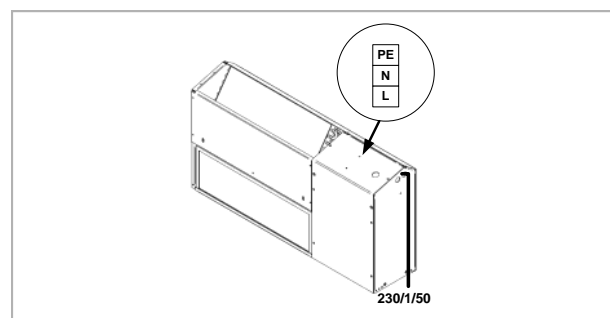
I cavi non devono toccare il compressore e le tubazioni frigorifere (raggiungono temperature elevate).



Quadro elettrico



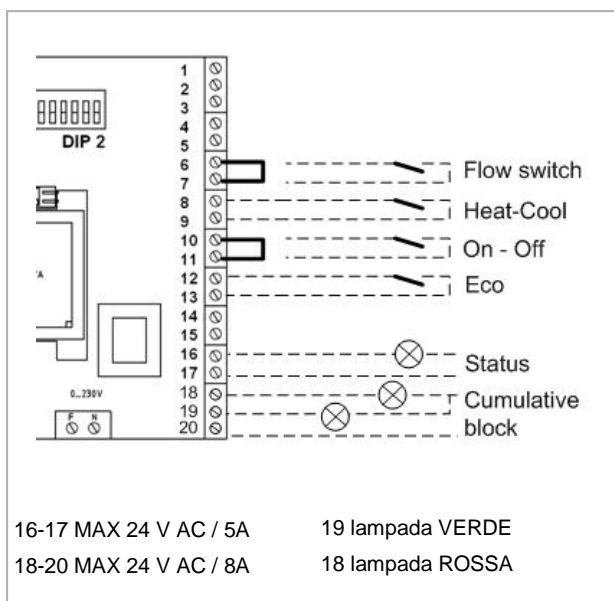
Ingresso linea unità a vista



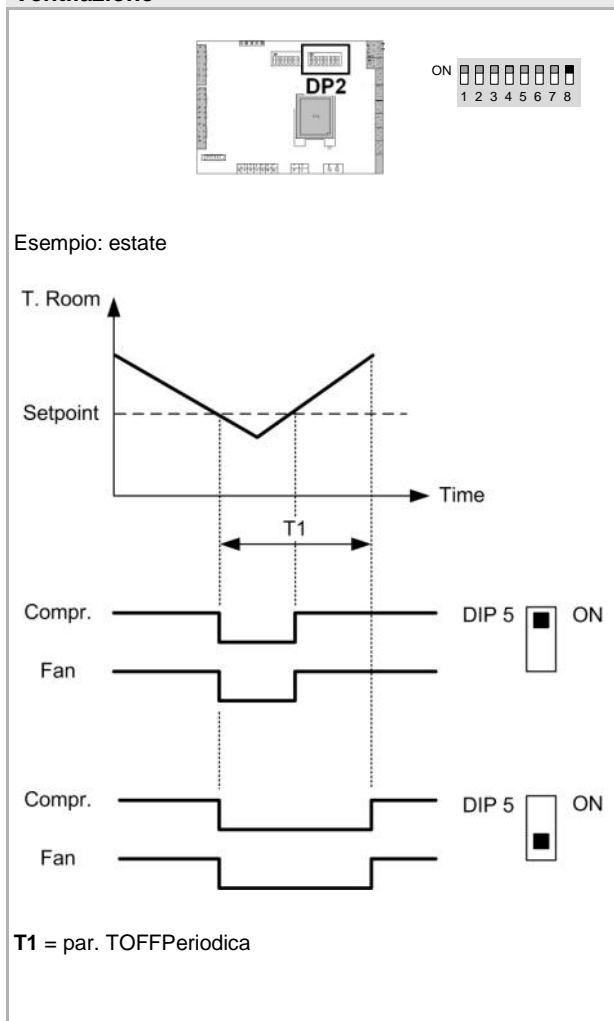
Ingresso linea unità incasso

5 - COLLEGAMENTI ELETTRICI

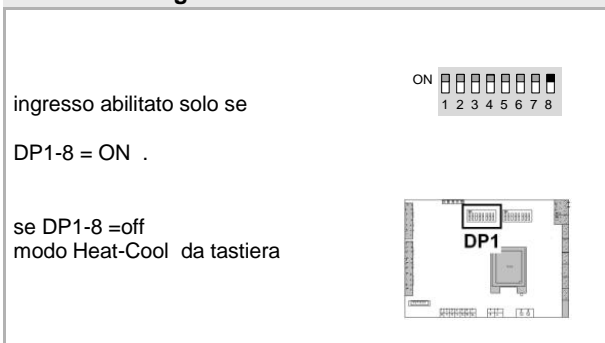
5.3 COLLEGAMENTI A CURA CLIENTE



Ventilazione

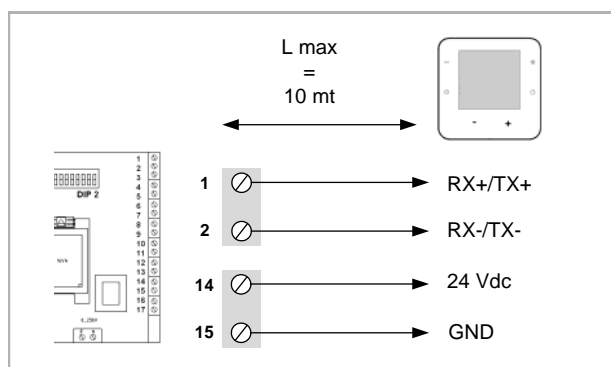


Abilitazione ingresso heat-cool



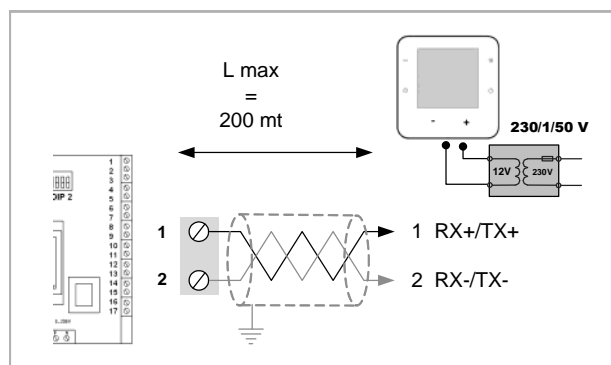
5.4 COLLEGAMENTO TERMOSTATO 10 Mt.

Alimentazione e segnale sono prelevati direttamente dalla scheda a bordo macchina.



5.5 COLLEGAMENTO TERMOSTATO 200 Mt.

Alimentazione prelevata dal trasformatore (incluso nella confezione) da collegare alla rete 230/1/50. Segnale prelevato direttamente dalla scheda a bordo macchina.



Tipo cavo doppino ritorto schermato:
Min 0,5 / max 1,5 mm²

5 - COLLEGAMENTI ELETTRICI

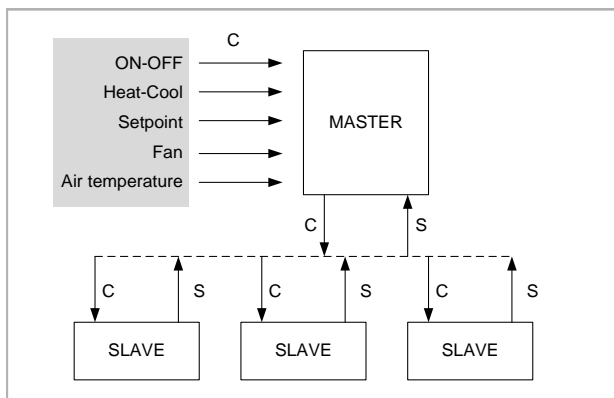
5.6 MINIRETE

Massimo 15 unità: 1 master + 14 slave.

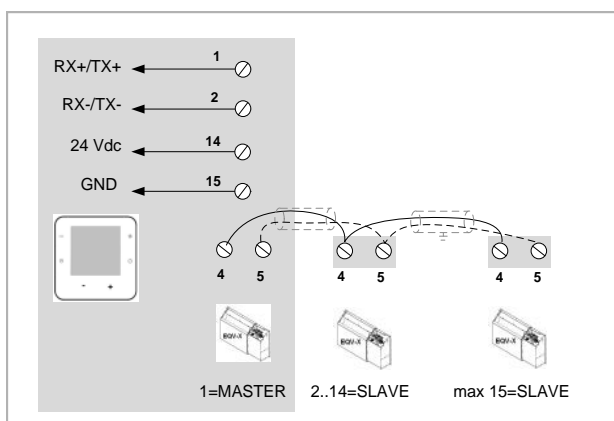
Variando un'impostazione sul MASTER questa viene inviata a tutte le unità SLAVE.

Es.: Master = Cool → Slave = Cool

Master = Heat → Slave = Heat



C = comandi
S = stati



DP2

MASTER : dip 1...4 = num slave in rete
dip 7 = ON

SLAVE : dip 1...4 = indirizzo 1...15
(1, 2, 3, 4 = ok ; 1, 2, 4 ,= no)
dip 7 = OFF

NON IN RETE : dip 1...4 = off

DIP 8 : termoregolazione

Sonda ripresa a bordo macchina ON
8

Sonda sul termostato OFF
8

DP2 : ESEMPI INDIRIZZAMENTO

1 master	ON <input type="checkbox"/> <input type="checkbox"/> <input type="checkbox"/> <input type="checkbox"/> <input type="checkbox"/> <input type="checkbox"/> <input type="checkbox"/> <input type="checkbox"/>
1 slave	ON <input type="checkbox"/> <input type="checkbox"/> <input type="checkbox"/> <input type="checkbox"/> <input type="checkbox"/> <input type="checkbox"/> <input type="checkbox"/> <input type="checkbox"/>
2 slave	ON <input type="checkbox"/> <input type="checkbox"/> <input type="checkbox"/> <input type="checkbox"/> <input type="checkbox"/> <input type="checkbox"/> <input type="checkbox"/> <input type="checkbox"/>
3 slave	ON <input type="checkbox"/> <input type="checkbox"/> <input type="checkbox"/> <input type="checkbox"/> <input type="checkbox"/> <input type="checkbox"/> <input type="checkbox"/> <input type="checkbox"/>
4 slave	ON <input type="checkbox"/> <input type="checkbox"/> <input type="checkbox"/> <input type="checkbox"/> <input type="checkbox"/> <input type="checkbox"/> <input type="checkbox"/> <input type="checkbox"/>
5 slave	ON <input type="checkbox"/> <input type="checkbox"/> <input type="checkbox"/> <input type="checkbox"/> <input type="checkbox"/> <input type="checkbox"/> <input type="checkbox"/> <input type="checkbox"/>
6 slave	ON <input type="checkbox"/> <input type="checkbox"/> <input type="checkbox"/> <input type="checkbox"/> <input type="checkbox"/> <input type="checkbox"/> <input type="checkbox"/> <input type="checkbox"/>
7 slave	ON <input type="checkbox"/> <input type="checkbox"/> <input type="checkbox"/> <input type="checkbox"/> <input type="checkbox"/> <input type="checkbox"/> <input type="checkbox"/> <input type="checkbox"/>
8 slave	ON <input type="checkbox"/> <input type="checkbox"/> <input type="checkbox"/> <input type="checkbox"/> <input type="checkbox"/> <input type="checkbox"/> <input type="checkbox"/> <input type="checkbox"/>
9 slave	ON <input type="checkbox"/> <input type="checkbox"/> <input type="checkbox"/> <input type="checkbox"/> <input type="checkbox"/> <input type="checkbox"/> <input type="checkbox"/> <input type="checkbox"/>
10 slave	ON <input type="checkbox"/> <input type="checkbox"/> <input type="checkbox"/> <input type="checkbox"/> <input type="checkbox"/> <input type="checkbox"/> <input type="checkbox"/> <input type="checkbox"/>
11 slave	ON <input type="checkbox"/> <input type="checkbox"/> <input type="checkbox"/> <input type="checkbox"/> <input type="checkbox"/> <input type="checkbox"/> <input type="checkbox"/> <input type="checkbox"/>
12 slave	ON <input type="checkbox"/> <input type="checkbox"/> <input type="checkbox"/> <input type="checkbox"/> <input type="checkbox"/> <input type="checkbox"/> <input type="checkbox"/> <input type="checkbox"/>
13 slave	ON <input type="checkbox"/> <input type="checkbox"/> <input type="checkbox"/> <input type="checkbox"/> <input type="checkbox"/> <input type="checkbox"/> <input type="checkbox"/> <input type="checkbox"/>
14 slave	ON <input type="checkbox"/> <input type="checkbox"/> <input type="checkbox"/> <input type="checkbox"/> <input type="checkbox"/> <input type="checkbox"/> <input type="checkbox"/> <input type="checkbox"/>
15 slave	ON <input type="checkbox"/> <input type="checkbox"/> <input type="checkbox"/> <input type="checkbox"/> <input type="checkbox"/> <input type="checkbox"/> <input type="checkbox"/> <input type="checkbox"/>

5 - COLLEGAMENTI ELETTRICI

5.7 SUPERVISIONE - RETE MODBUS

MODULO AP5 RS 485

Effettuare l'indirizzamento tramite S3, S4 S5 ; indirizzi validi consentiti da 1 a 127

S3 imposta le decine dell' indirizzo

S4 imposta le unità dell' indirizzo

S5 imposta le centinaia dell'indirizzo : ON = 100, OFF = 0

S1 terminatore 485 : ON = terminazione SI

S2 polarizzatore linea : OFF = polarizzazione NO

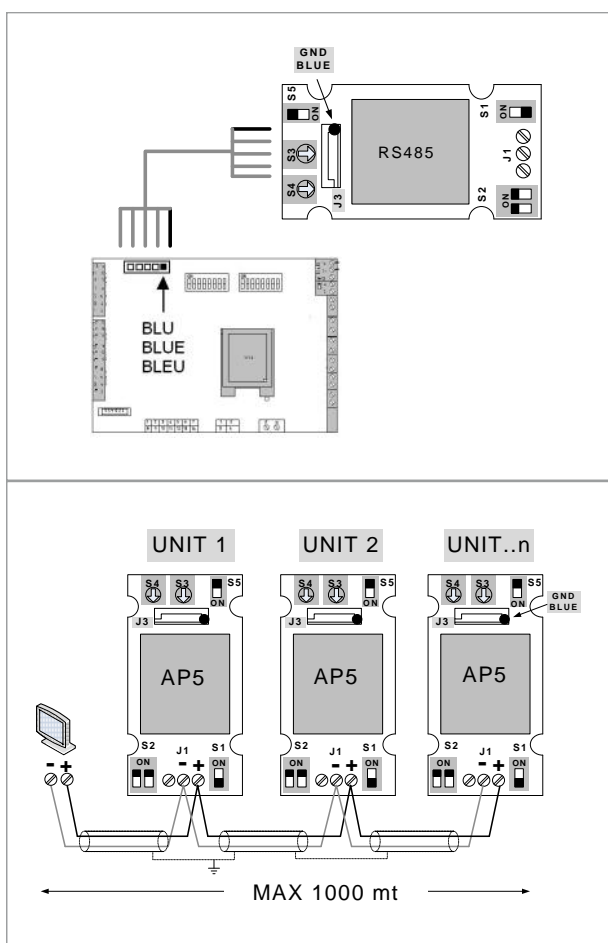
Controllare che su tutte le schede sia in OFF

Per migliorare la comunicazione mettere S2 = ON su una sola scheda.

Se sono polarizzate più schede si verificano guasti .

J1 seriale RS 485

J3 seriale TTL



Coppia di conduttori twistata e schermata

Sezione del conduttore 0,22mm²...0,35mm²

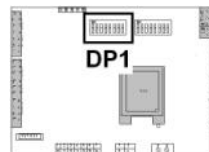
Capacità nominale tra i conduttori < 50 pF/m

Impedenza nominale 120 Ω

Cavo consigliato BELDEN 3105A



DP1



Settaggio di fabbrica :



FUNZIONI

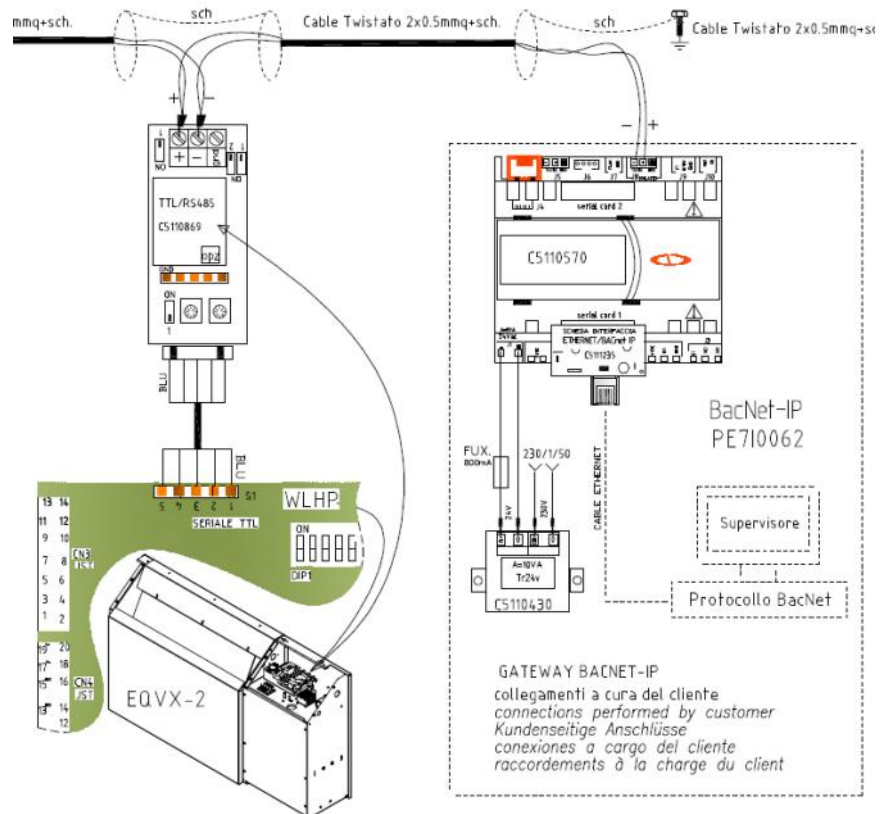
- 1 : ON = compressore disabilitato in HEAT
OFF = compressore abilitato in HEAT
- 2 : ON = resistenze abilitate in HEAT
OFF = resistenze disabilitate in HEAT
- 3 : ON = ventilatore attivo a termoregolatore soddisfatto in COOL
OFF = ventilatore fermo
- 4 : ON = ventilatore attivo a termoregolatore soddisfatto in HEAT
OFF = ventilatore fermo
- 5 : ON = ventilazione periodica in COOL abilitata
OFF = ventilazione periodica in COOL disabilitata
- 6 : ON = ventilazione periodica in HEAT abilitata
OFF = ventilazione periodica in HEAT disabilitata
- 7 : ON = 2° trasduttore di pressione presente
OFF = 2° trasduttore di pressione assente
- 8 : ON = cambio Heat/Cool da selettore remoto
OFF = cambio Heat/Cool da termostato

In modo ECO 3, 4, 5, 6 non sono gestiti.

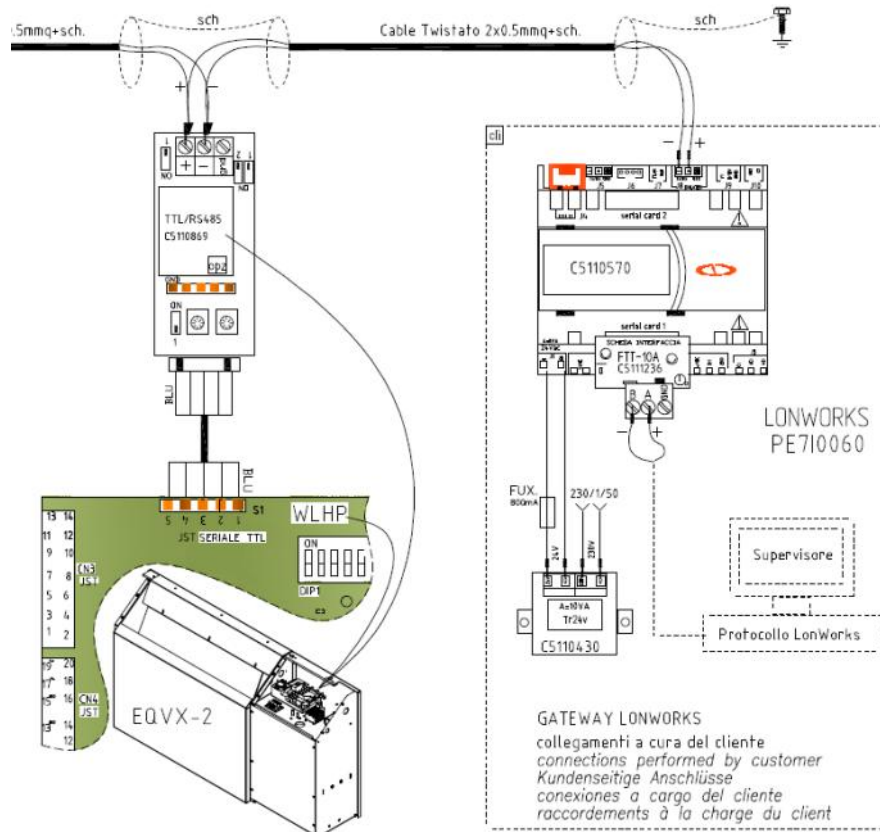
La funzione "ventilatore a termoregolatore soddisfatto" (3, 4) è attiva solo se 5, 6 in OFF.

5 - COLLEGAMENTI ELETTRICI

5.8 KIT GATEWAY BACNET



5.9 KIT GATEWAY LONWORKS



6 - AVVIAMENTO

6.1 INFORMAZIONI PRELIMINARI

Generalità

- Le operazioni indicate devono essere effettuate da tecnici qualificati e con formazione specifica sul prodotto.
- Su richiesta i centri assistenza effettuano la messa in funzione; i collegamenti elettrici, idraulici e gli altri lavori propri dell'impianto sono a cura dell'installatore.
- Concordare con sufficiente anticipo la data di messa in funzione con il centro assistenza.

Controlli preliminari

Prima di dar corso a qualsiasi tipo di controllo verificare che:

- l'unità sia installata a regola d'arte e in conformità a quanto riportato in questo manuale.
- la linea di alimentazione elettrica dell'unità sia sezionata alla partenza.
- il dispositivo di sezionamento della linea sia aperto, bloccato e dotato dell'apposito cartello di segnalazione.
- l'unità non sia in tensione.

Circuito frigorifero

Controllare visivamente il circuito frigorifero: eventuali macchie d'olio possono essere sintomo di perdite (causate ad es. da trasporto, movimentazione o altro).

Verificare che il circuito frigorifero sia in pressione:

- usare dei manometri di servizio per verificare che il circuito frigo sia in pressione.
- Verificare che tutte le prese di servizio siano chiuse con gli appositi tappi; la loro assenza potrebbe determinare perdite di refrigerante

Circuito idraulico

- Informarsi se, prima del collegamento dell'unità l'impianto idraulico è stato lavato e l'acqua di lavaggio scaricata.
- Controllare che il circuito idraulico sia stato caricato e messo in pressione.
- Controllare che le valvole di intercettazione poste sul circuito siano in posizione di "APERTO".
- Controllare che non vi sia aria nel circuito, eventualmente evacuarla attraverso le valvole di sfiato poste nei punti alti dell'impianto e dell'unità (vedere collegamenti idraulici)
- In caso di utilizzo di soluzioni incongelabili verificare che la percentuale sia idonea alla tipologia di impiego.
- Tarare la portata dell'acqua con il regolatore di flusso (accessorio).

Glicole in peso (%)	10	20	30	40
Temp. di congelamento (°C)	-4	-9	-15	-23
Temp. di sicurezza (°C)	-2	-7	-13	-21

Circuito elettrico

- Verificare che l'unità sia connessa all'impianto di terra
- Controllare il serraggio dei conduttori: le vibrazioni provocate da movimentazione e trasporto potrebbero causare allentamenti
- Alimentare l'unità chiudendo il dispositivo di sezionamento ma lasciarla in OFF
- Controllare i valori di tensione e frequenza di rete, che devono essere entro i limiti :

230 / 1 / 50 +/- 6%



- Il funzionamento fuori dai limiti può portare a danni irreversibili e fa decadere la garanzia.

Tensioni

Controllare che le temperature di aria e acqua siano all'interno dei limiti di funzionamento. Fare riferimento alla sezione "Regolazione" per le indicazioni sul sistema di controllo.

Avviare l'unità.

Con unità a regime, cioè in condizioni stabili e prossime a quelle di lavoro verificare:

- tensione di alimentazione
- assorbimento complessivo dell'unità
- assorbimento dei singoli carichi elettrici

Comandi / consensi remoti

- Verificare che i comandi remoti utilizzati siano cablati e abilitati (ON/OFF ecc...)

Personalizzazione termostato

- Impostare ora e giorno
- Personalizzazione setpoint ECO e COMFORT
- Impostazione schedulazione fasce orarie

Report avviamento

Rilevare le condizioni oggettive di funzionamento è utile per controllare nel tempo l'unità.

Con unità a regime, cioè in condizioni stabili e prossime a quelle di lavoro, rilevare i seguenti dati :

- Tensioni ed assorbimenti complessivi con unità a pieno carico;
- Assorbimenti dei vari carichi elettrici (compressori, ventilatori, pompe ecc);
- Temperature e portate dei vari fluidi (acqua, aria) sia in ingresso che in uscita dall'unità;
- Temperature e pressioni nei punti caratteristici del circuito frigorifero (scarico compressore, liquido, aspirazione).
- I rilievi devono essere conservati e resi disponibili in occasione di interventi manutentivi.

Direttiva CE97/23 PED

Dalla Direttiva 97/23 CE PED derivano prescrizioni anche per gli installatori, gli utilizzatori e i manutentori delle unità.

Fare riferimento alle normative locali di attuazione; in estrema sintesi e a titolo puramente indicativo:

- Verifica obbligatoria di primo impianto:
solo per le unità assemblate sul cantiere dall'installatore (ad es. motocondensante + unità ad espansione diretta)
- Dichiarazione di messa in servizio:
per tutte le unità
- Verifiche periodiche:
da effettuarsi con la frequenza definita dal Costruttore (vedere sezione Manutenzione")

7 - REGOLAZIONE

7.1 FUNZIONALITÀ TASTI E DISPLAY



FUNZIONE TASTI

mode	cambio modo : heat, cool, auto
	orologio , schedulazione fasce orarie
OK	modo ECO / COMFORT
	regolazione velocità ventilatore
	aumenta valore setpoint
	diminuisce valore setpoint
	ON-OFF

FUNZIONALITA'

Per accedere alle funzioni vedere pagini seguenti.

CAMBIO MODO AUTO - HEAT - COOL

AUTO :

l'unità riscalda con temperatura inferiore al set
raffredda con temperatura superiore al set.

HEAT :

l'unità riscalda con temperatura inferiore al set
è in stand-by con temperatura superiore al set

COOL :

l'unità raffredda con temperatura superiore al set
è in stand-by con temperatura inferiore al set.

IMPOSTAZIONE ECO / COMFORT

ECO :

massimo risparmio energetico, minor comfort.

COMFORT :

massimo comfort, minor risparmio energetico.

REGOLAZIONE SETPOINT

Regolazione della temperatura ambiente.

INDICAZIONI DISPLAY

	Modo macchina: cooling
	Modo macchina: heating
	Modo macchina: auto (cooling - heating)
	Velocità ventilatore : 1, 2, 3, auto
	Fasce orarie attive se l'orologio è visibile
	Schedulazione fascia oraria
	Allarme presente
	Compressore attivo
	Tastiera bloccata

SCHEDULAZIONE FASCE ORARIE

Personalizzazione dei programmi.

ALLARMI

Se presenti allarmi viene visualizzato il simbolo "allarme presente"

PARAMETRI




Solo ad uso installatore.

STATI


Solo consultazione.

7 - REGOLAZIONE








ON / OFF

	Premere per 5 secondi	
	Spento	





CAMBIO MODO

mode	Premere per impostare il modo di funzionamento:	
	Raffreddamento	
	Riscaldamento	
AUTO		
Funzionamento in:		
	Raffreddamento	




REGOLAZIONE VENTILAZIONE

	Premere per regolare la ventilazione	
	Bassa	
	Media	
	Alta	
	Auto	
Regolazione media		

REGOLAZIONE SETPOINT

	Premere per aumentare o diminuire il setpoint	
		
	Poi torna alla videata principale e alla visualizzazione della temperatura ambiente.	


IMPOSTAZIONE ECO / COMFORT

OK	Premere per 5 secondi	
	Modalità ECO	
	Premere per aumentare o diminuire il setpoint ECO	
		
OK	Premere per 5 secondi	
	Modalità COMFORT videata principale	





ALLARMI RESET

	Viene visualizzato il simbolo 	
mode	Premere assieme per 5 secondi	
		
	Scorrere l'elenco	
		
	Selezionare menu reset allarme	
	Premere OK	
	Selezionare ESC	
	Premere OK	

Reset allarmi









-  Prima di resettare un allarme identificare e rimuovere la causa che lo ha generato.
Reset ripetuti possono determinare danni irreversibili .

BLOCCO / SBLOCCO TASTI

	Premere assieme per 5 secondi	
OK		
	Appare il simbolo 	

7 - REGOLAZIONE

STATI (SOLO VISUALIZZAZIONE)









 <p>Premere per 5 secondi più il tasto ventilazione</p>	
<p>▲ Inserire come password un numero qualsiasi</p> <p>▼ Premere OK</p>	
<p>▲ Selezionare STAT</p> <p>▼</p>	
<p>▲ Scorrere gli stati</p> <p>▼</p>	
<p>▲ Selezionare ESC</p> <p>▼ Premere OK</p>	
<p>▲ Selezionare ESC</p> <p>▼ Premere OK</p>	
<p>Videata iniziale</p>	

PARAMETRI (solo uso installatore)

 <p>Premere per 5 secondi più il tasto ventilazione</p>	
<p>▲ Inserire password</p> <p>▼ Premere OK</p>	
<p>▲ Selezionare il gruppo</p> <p>▼ Premere OK</p>	
<p>▲ Scorrere i parametri</p> <p>▼ Premere OK</p>	

<p>▲ Impostare il nuovo valore</p> <p>▼ Premere OK</p>	
<p>▲ Selezionare ESC</p> <p>▼ Premere OK</p>	
<p>▲ Selezionare altri parametri o ESC</p> <p>▼ Premere OK</p>	
<p>Videata iniziale</p>	

ORA E GIORNO

 <p>Premere per 5 secondi</p>	
<p>▲ Selezionare CLOC</p> <p>▼ Premere OK</p>	
<p>▲ Modificare l'ora</p> <p>▼ Premere OK</p>	
<p>▲ Modificare i minuti</p> <p>▼ Premere OK</p>	
<p>▲ Selezionare il giorno</p> <p>▼ Premere OK</p>	
<p>▲ Selezionare ESC</p> <p>▼ Premere OK</p>	
<p>Videata iniziale</p>	




7 - REGOLAZIONE

SCHEDULAZIONE FASCE ORARIE




Si possono impostare 4 tipologie di schedulazione:

- 7 giorni (dal lunedì alla domenica)
- 5 giorni (dal lunedì al venerdì)
- 2 giorni (dal sabato alla domenica)
- giorno per giorno


Schedulazione di giorno


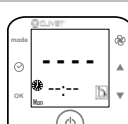





-  In casa (comfort)
-  Fuori casa (eco)
-  Rientro in casa (comfort)

Schedulazione di notte




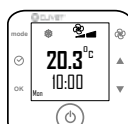
-  In casa (comfort)
-  Fuori casa (eco)
-  Rientro in casa (comfort)

Schedulazione giorno per giorno

	Premere per 5 secondi	
▲ ▼	Selezionare Time bands Premere OK	
▲ ▼	Selezionare la schedulazione: - Giorno per giorno Premere OK	
	Premere OK	
▲ ▼	Impostare l'ora Premere OK	
▲ ▼	Impostare minuti Premere OK	

▲ ▼	Impostare temperatura Premere OK	
▲	Selezionare la fascia oraria successiva Premere OK e ripetere dal punto 05	
▲ ▼	Terminata tutta la programmazione selezionare ESC Premere OK	
	Premere OK per programmare il giorno successivo	
▲ ▼	Selezionare il giorno successivo Premere OK Ripetere dal punto 04	
▲ ▼	Per uscire dalla schedulazione selezionare ESC Premere OK	
▲ ▼	Selezionare Esc per uscire Premere OK	

SCHEDULAZIONE ON / OFF

	Premere per disattivare o attivare la schedulazione	
	Schedulazione disattivata non appare più il simbolo 	

7 - REGOLAZIONE

7.2 STATI UNITÀ

Durante il funzionamento è possibile visualizzare lo stato della macchina attraverso i valori rilevati dai sensori e dai principali parametri di lavoro dell'unità.

N.	Descrizione	U.M.
1	SetPoint Attuale	°C
2	T Ripresa operativa	°C
3	T Ripresa I/O	°C
4	T Ripresa da sensore Termostato TH-Tune	°C
5	T acqua Ingresso sorgente I/O	°C
6	T acqua uscita sorgente I/O	°C
7	T scambiatore batteria trattamento utilizzo I/O	°C
9	T aspirazione TEE	°C
10	P alta/bassa	bar
11	P aspirazione TEE	bar
12	Salto termico alla sorgente	°C
13	Surriscaldamento letto	°C
14	SetPoint surriscaldamento attuale	°C
15	Posizione valvola termostatica	%
16	T satura di evaporazione calcolata	°C
17	Delta surriscaldamento per Mop	°C
18	Stato uscita analogica Out	%
19	Stato uscita analogica Out	%
20	Stato uscita analogica Out	%
21	Stato Ingressi digitali	bitmap-byte
22	Stato Uscite digitali	bitmap-byte
23	Spunti compressore 1	bitmap-byte
24	Ore compressore 1	bitmap-byte
25	Ore macchina in ON	bitmap-byte
26	Topografico di nodi connessi in minirete	bitmap-byte

7 - REGOLAZIONE

7.3 PARAMETRI MACCHINA



I parametri protetti da password o accessibili tramite supervisione possono essere modificati solo da personale qualificato, dopo aver letto i manuali specifici del sistema elettronico e dei protocolli di supervisione.

Modifiche improprie possono provocare malfunzionamenti o guasti.

GRUP.	ID	MNEMONICO	DESRIZIONE	U.M.
SET	PA01	SetpointComfort	Set point confort (default)	°C
	PA02	MaxSet	Massimo set impostabile, sia Eco che Confort	°C
	PA03	MinSet	Minimo set point impostabile, sia Eco che Confort	°C
	PA04	SetCoolEco	Set Eco in Cool di default	°C
	PA05	SetHeatEco	Set Eco in Heat di default	°C
	PA06	MaxOffsetSet	Massima correzione accettata al set point dal termostato	°C
	PA07	ZonaNeutraComfort	Zona neutra per il modo Auto in confort	°C
	PA08	ZonaNeutraEco	Zona neutra per il modo Auto in Eco	°C
	PA09	IsteresiHeat	Isteresi termoregolazione in Heat	°C
	PA10	IsteresiAux	Isteresi termoregolazione in Heat per Aux	°C
	PA11	IsteresiCool	Isteresi termoregolazione in Cool	°C
	PA12	FBandIsteresiEco	Valore da sommare a Isteresi termoregolatore quando modo ECO attivo	°C
	PA13	TimerOverride	Tempo aleatorio compreso fra 0 e TimerOverride secondi per inserimento/rilascio gradino	sec.
SORG	PB01	SetLowSorgHeat	Soglia di bassa temperatura acqua sorgente	°C
	PB02	SetHiSorgCool	Soglia di alta temperatura acqua sorgente	°C
	PB03	IstLowTempSorg	Isteresi per ripristino soglie alta e bassa temperatura sorgente	°C
	PB04	MinApValvSorg	Minima apertura valvola sorgente	%
	PB05	MaxApValvSorg	Massima apertura valvola sorgente	%
	PB06	StartApValvSorg	Percentuale di apertura valvola sorgente allo start up	%
	PB07	TStartValvSorg	Tempo di apertura della valvola a % StartApValvSorg sorgente	sec.
UTIL	PC03	VccMinFanCool	Minima tensione applicabile al comando 0-10 Vdc in Cool	%
	PC04	VccMaxFanCool	Massima tensione applicabile al comando 0-10 Vdc in Cool	%
	PC05	VccMinFanHeat	Minima tensione applicabile al comando 0-10 Vdc in Heat	%
	PC06	VccMaxFanHeat	Massima tensione applicabile al comando 0-10 Vdc in Heat	%
	PC07	RitCpDaFan	Ritardo attivazione compressore da start ventilatore utilizzo	sec.
	PC08	RitOffFanDaCp	Ritardo di spegnimento ventilatore utilizzo da Off del compressore	sec.
	PC09	RitOffFanDaAux	Ritardo di spegnimento ventilatore utilizzo da Off del riscaldatore Aux	sec.
	PC16	MinFanAuxOn	Minima percentuale di Fan utilizzo se Aux=ON	%
CNF	PD05	SetAIIILP	Set point allarme di bassa pressione da ingresso analogico	bar
	PD06	DeltaAIIILP	Isteresi ripristino allarme di bassa pressione da ingresso analogico	bar
TARA	PE01	OffsetAI1	Taratura ingresso analogico (Temperatura Ripresa I/O)	°C
	PE02	OffsetAI2	Taratura ingresso analogico (Temperatura acqua Ingresso sorgente I/O)	°C
	PE03	OffsetAI3	Taratura ingresso analogico (Temperatura acqua uscita sorgente I/O)	°C
	PE04	OffsetAI4	Taratura ingresso analogico (Temperatura scambiatore batteria trattamento utilizzo I/O)	°C
	PE05	OffsetAI5	Taratura ingresso analogico (Temperatura aspirazione della termostatica elettronica)	°C
	PE06	OffsetAI6	Taratura ingresso analogico (Pressione alta/bassa)	bar
	PE07	OffsetAI7	Taratura ingresso analogico (Pressione aspirazione della termostatica elettronica)	bar
	PE08	OffsetAITer	Taratura ingresso analogico sonda ambiente a bordo del termostato	°C
BMS *	PF01	AddressTh	Indirizzo ModBus del termostato (Slave)	-
	PF02	BaudRateTh	Velocità di comunicazione della seriale per termostato 0=2400 1=4800 2=9600 3=19200	-
	PF03	ParityTh	Parità del termostato 0=No 1= Odd 2=Even	-
	PF04	Address	Indirizzo ModBus del WLHP per il supervisore	-
	PF05	BaudRate	Velocità di comunicazione della seriale di supervisione 0=2400 1=4800 2=9600 3=19200	-
	PF06	Parity	Parità della seriale di supervisione 0=No 1= Odd 2=Even	-

* la modifica di questi parametri rende impossibile la comunicazione tra termostato e macchina

7 - REGOLAZIONE

GRUP.	ID	MNEMONICO	DESCRIZIONE	U.M.
TEE	PG03	SetSuperHeat	Set Point di surriscaldamento in riscaldamento	°C
	PG04	BandaSuperheat	Componente proporzionale dell'algoritmo di controllo PI del surriscaldamento	°C
	PG19	EnApManEEV	Attivazione del controllo manuale della valvola termostatica elettronica	-
	PG20	ApManEEV	Percentuale di apertura della valvola se pilotata in manuale	%
	PG25	SetSHCool	Set Point di surriscaldamento in Cool	°C

7.4 ELENCO ALLARMI

INDICE	DESCRIZIONE	RIPRISTINO
E00	Guasto seriale TimeOut RS2 Display_Scheda base	A
E01	Allarme sonda temperatura ripresa	A
E02	Allarme sonda temperatura acqua ingresso sorgente	A
E03	E03 Allarme sonda temperatura acqua uscita sorgente	A
E04	Allarme sonda temperatura batteria trattamento	A
E05	Allarme sonda temperatura aspirazione della termostatica elettronica	A
E06	Allarme trasduttore alta/bassa	A
E07	Allarme trasduttore aspirazione della termostatica elettronica	A
E08	Allarme sonda temperatura ripresa termostato	A
E09	Allarme termico resistenze	M
E10	Non utilizzato	M
E11	Allarme protezione ventilatore utilizzo	M
F01	Allarme protezione frigo	M
F02	Allarme bassa pressione da ingresso analogico	A
I01	Allarme scarico condensa	A
I02	Allarme flusso sorgente (A/M
I03	Allarme alta temperatura sorgente in freddo	A
I04	Allarme bassa temperatura sorgente in caldo	A
I05	Allarme gelo sorgente	A/M
I06	Allarme gelo utilizzo	A/M

A = ripristino AUTOMATICO

M = ripristino MANUALE

8 - MANUTENZIONE

8.1 GENERALITÀ

La manutenzione deve essere effettuata da centri assistenza autorizzati o comunque da personale specializzato.

La manutenzione consente di :

- mantenere l'efficienza dell'unità;
- ridurre la velocità del deterioramento cui ogni apparecchiatura è soggetta nel tempo;
- raccogliere informazioni e dati per capire lo stato di efficienza dell'unità e prevenire possibili guasti.

8.2 FREQUENZA INTERVENTI

La frequenza delle ispezioni deve essere almeno:

- annuale per le unità di solo raffreddamento estivo
- semestrale per le unità di raffreddamento e riscaldamento

La frequenza è comunque funzione del tipo di utilizzo.



Prevedere interventi ad intervalli ravvicinati in caso di utilizzi:

- pesanti (continuativi oppure altamente intermittenti, prossimi ai limiti di funzionamento ecc)
- critici (servizio indispensabile).

8.3 LIBRETTO DI MACCHINA

Prevedere un libretto di macchina che consenta di tenere traccia degli interventi effettuati sull'unità.

In questo modo sarà più facile cadenzare adeguatamente i vari interventi e sarà facilitata una eventuale ricerca guasti.

Riportare sul libretto:

- data
- tipo di intervento effettuato
- descrizione dell'intervento
- misure effettuate ecc .

8.4 MESSA A RIPOSO

Se si prevede un lungo periodo di inattività:

- togliere tensione in modo da evitare rischi elettrici o danni conseguenti a fulmini;
- prevenire il rischio di gelature (svuotare o glicolare le sezioni di impianto esposte a temperature negative, mantenere alimentate eventuali resistenze antigelo).

E' consigliabile che l'avviamento dopo il periodo di fermo sia effettuato da un tecnico qualificato, soprattutto dopo fermate stagionali o in occasione della commutazione stagionale.



All' avviamento seguire quanto indicato nella sezione MESSA IN FUNZIONE.

Pianificare con anticipo l'intervento del tecnico in modo da prevenire disagi e poter usufruire dell'impianto nel momento necessario.

8.5 ELETTROVENTILATORE

Verificare:

- il fissaggio del ventilatore e delle relative griglie di protezione
- I cuscinetti del ventilatore (anomalie sono evidenziate da rumore e vibrazioni anomale).

8.6 SCAMBIATORE AD ACQUA



Lo scambiatore deve consentire il massimo scambio termico, quindi le superfici interne devono essere libere da sporco e incrostazioni.

- Controllare la differenza tra temperatura dell'acqua in uscita e la temperatura di condensazione : con differenze superiori agli 8°C–10°C è opportuno procedere con una pulizia dello scambiatore.

La pulizia deve essere effettuata :

- con circolazione in direzione opposta a quella abituale;
- con velocità almeno 1,5 volte superiore alla nominale;
- con idoneo prodotto moderatamente acido (95% acqua + 5% acido fosforico);
- dopo il lavaggio risciacquare con acqua per inibire i residui di detergente.

8.7 BATTERIA TRATTAMENTO ARIA



Il contatto accidentale con le alette dello scambiatore può provocare ferite da taglio: utilizzare guanti protettivi.

La batteria deve consentire il massimo scambio termico, quindi la superficie deve essere libera da sporco e incrostazioni.

- Effettuare la pulizia rimuovendo tutte quelle impurità che si possono adagiare sulla superficie.
- Utilizzare un aspiratore, aspirando le impurità dal lato di ingresso dell'aria.
- Verificare che le alette di alluminio non abbiano subito danneggiamenti o piegature, in caso contrario contattare un centro assistenza autorizzato che "pettinerà" la batteria in modo da consentire un ottimale flusso d'aria.

8.8 SCARICO DELLA CONDENSA



Sporco o incrostazioni potrebbero dar luogo ad intasamenti . Inoltre nella bacinella possono proliferare microrganismi e muffe.

Prevedere una pulizia periodica con idonei prodotti detergenti ed eventualmente una disinfezione con prodotti sanificanti.

A pulizia terminata versare dell'acqua nella bacinella per controllare il regolare deflusso.

8.9 FILTRO ACQUA

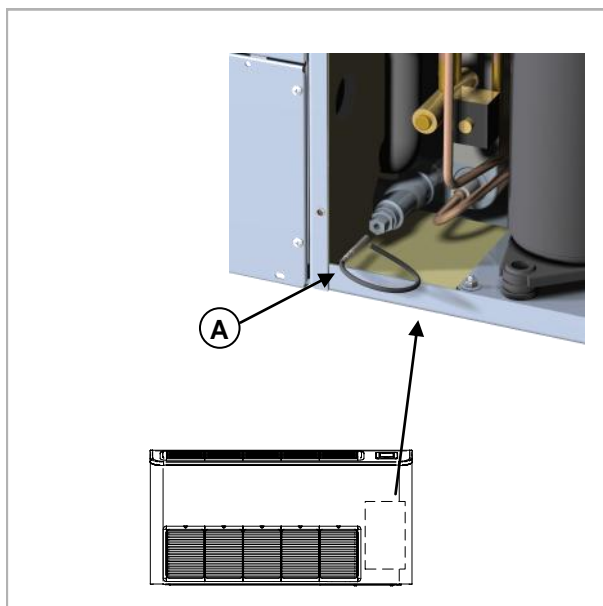


Verificare che non ci siano impurità che ostacolano il corretto passaggio dell'acqua:

- 1) predisporre una bacinella per raccogliere l'acqua;
- 2) chiudere i rubinetti d'intercettazione
- 3) svitare il portasonda **A** e scaricare l'acqua contenuta nell'unità
- 4) aprire il rubinetto di sfianto
- 5) svitare il tappo e controllare il filtro
- 6) inserire il filtro e avvitare il tappo
- 7) aprire i rubinetti
- 8) Sfiatare l'unità tramite le valvole (vedere collegamenti idraulici).

8 - MANUTENZIONE

Per svuotare l'unità svitare il portasonda **A**



8.10 FILTRO ARIA



E' importantissimo che la batteria di trattamento dell'aria sia in grado di offrire il massimo scambio termico :

- l'unità deve quindi funzionare sempre con filtri installati e puliti .
- Pulizia e sostituzione dei filtri sono molto importanti dal punto di vista igienico-sanitario .
- Il funzionamento con filtri intasati porta a una riduzione della portata dell'aria con malfunzionamenti e blocchi fino a possibili rotture dell'unità .

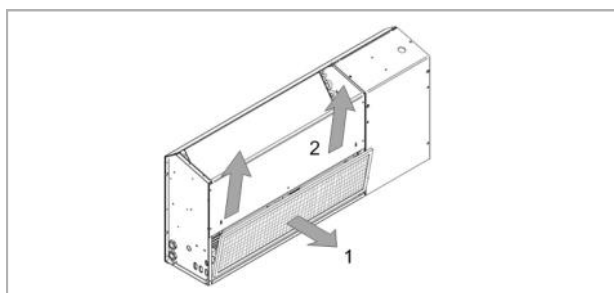
La frequenza con cui controllare i filtri è funzione della qualità dell'aria esterna , delle ore di funzionamento dell'unità , della polverosità e affollamento degli ambienti .

Indicativamente la frequenza ottimale può variare da SETTIMANALE a MENSILE .Si consiglia di iniziare con controlli frequenti , adeguando in seguito la frequenza al grado di sporcammento rilevato .

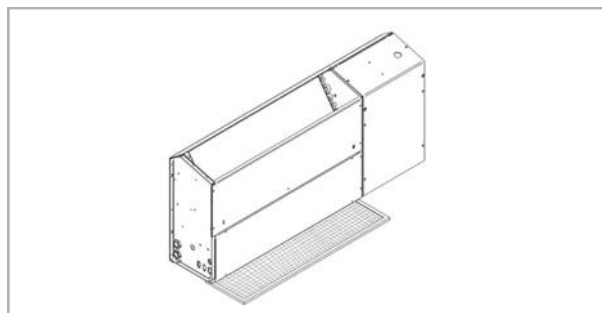
ESTRAZIONE DEL FILTRO

Unità da incasso

- 1 - inclinare il filtro verso l'esterno
- 2 - estrarre il filtro verso l'alto.

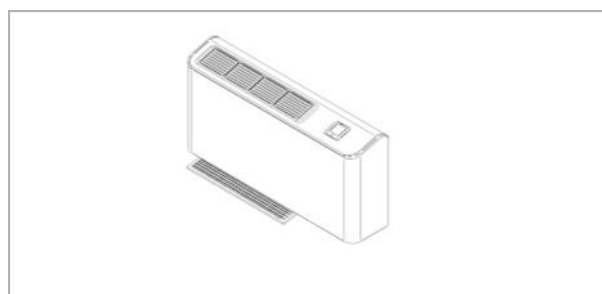


- 1 - spingere il filtro verso l'interno
- 2 - inclinare verso il basso
- 3 - estrarre il filtro



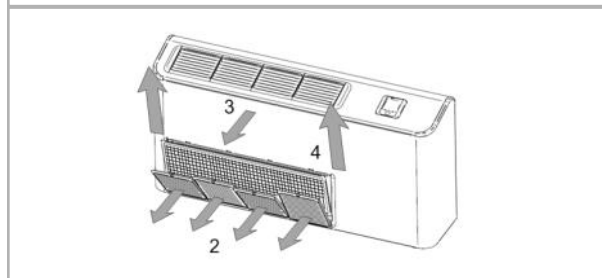
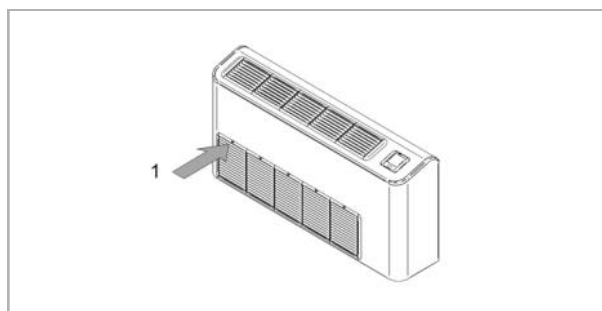
Unità a vista

- 1 - spingere il filtro verso l'interno
- 2 - inclinare verso il basso
- 3 - estrarre il filtro



Unità a vista

- 1 - fare pressione sulla parte superiore delle griglie
- 2 - togliere le griglie
- 3 - inclinare il filtro verso l'esterno
- 4 - estrarre il filtro



Pulizia del filtro

- Lavare il materassino filtrante in acqua tiepida con detergente comune.
- Risciacquare accuratamente in acqua corrente evitando versamenti in ambiente.
- Asciugare il filtro.

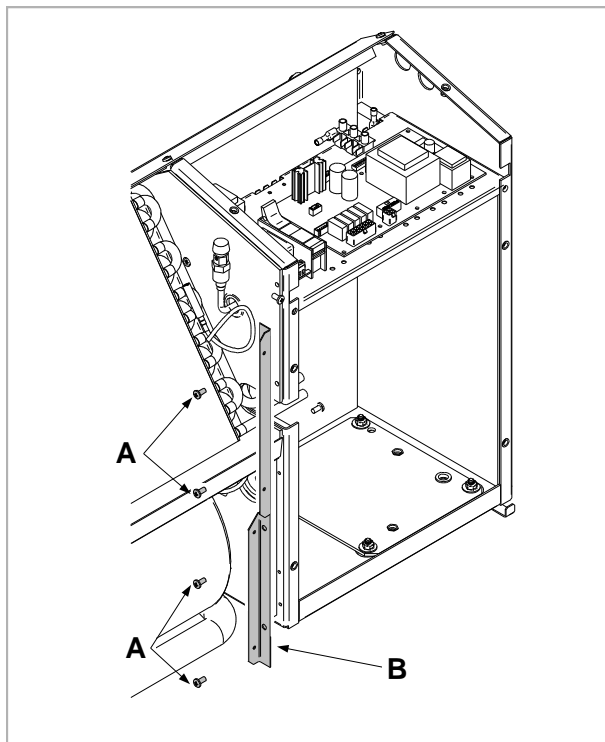
8 - MANUTENZIONE

8.11 ESTRAZIONE VENTILATORE

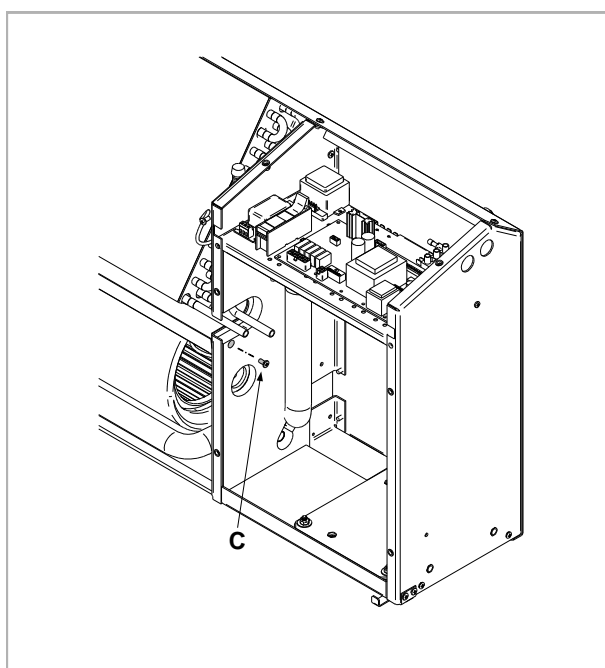


Per estrarre il ventilatore:

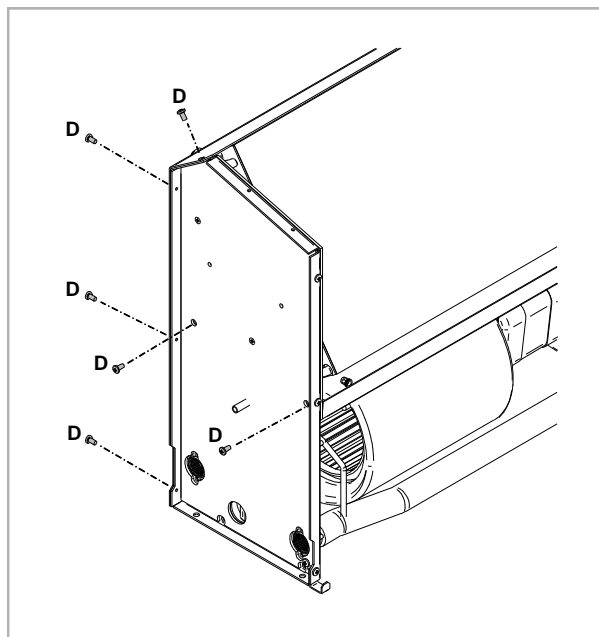
- 1 - Svitare le viti A;
- 2 - Rimuovere il profilo B;



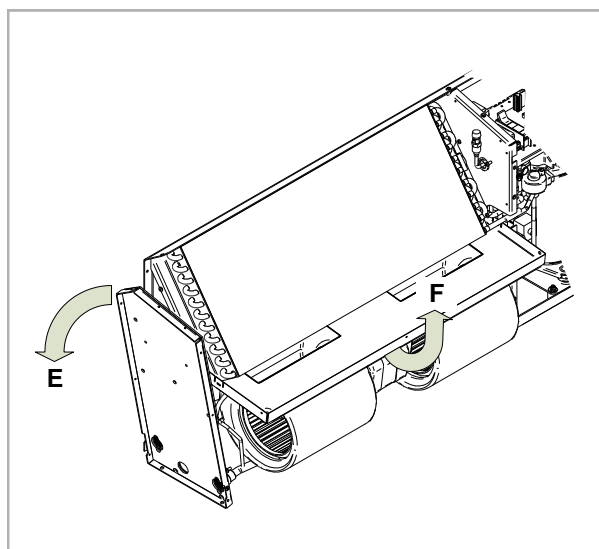
- 3 - Svitare la vite C;



- 4 - Svitare le viti D;



- 5 - Ruotare leggermente il fianco E e spingerlo verso il basso;
- 6 - Sollevare il ventilatore F in modo da scavalcare il tubo ;
- 7- Estrarre il ventilatore frontalmente.



8.12 RIMUOVERE L'UNITÀ

In caso di necessità di rimozione dell'unità fare riferimento a 8.9 FILTRO ACQUA

8 - MANUTENZIONE

8.13 SCHEDA CONTROLLI PERIODICI CONSIGLIATI

Controlli effettuati il da della ditta

√	frequenza intervento (mesi)	1	6	12
<input type="checkbox"/>	presenza corrosioni			●
<input type="checkbox"/>	fissaggio pannellature			●
<input type="checkbox"/>	fissaggio ventilatore		●	
<input type="checkbox"/>	pulizia batteria		●	
<input type="checkbox"/>	pulizia bacinella + sanificazione		●	
<input type="checkbox"/>	prova deflusso condensa		●	
<input type="checkbox"/>	ispezione / pulizia filtri aria	●		
<input type="checkbox"/>	pressione di carico impianto idraulico		●	
<input type="checkbox"/>	presenza aria nelle tubazioni		●	
<input type="checkbox"/>	pulizia filtri acqua		●	
<input type="checkbox"/>	portata acqua		●	
<input type="checkbox"/>	funzionalità flussostato / pressostato differenziale		●	
<input type="checkbox"/>	controllo fissaggio e isolamento cavo di alimentazione			●
<input type="checkbox"/>	controllo cavo di messa a terra			●
<input type="checkbox"/>	pulizia quadro elettrico			●
<input type="checkbox"/>	stato teleruttori di potenza			●
<input type="checkbox"/>	chiusura morsetti, integrità isolamento cavi			●
<input type="checkbox"/>	tensioni di alimentazione (a vuoto e sotto carico)		●	
<input type="checkbox"/>	assorbimenti dei singoli carichi elettrici		●	
<input type="checkbox"/>	prova resistenze carter compressori		●	
<input type="checkbox"/>	controllo perdite *			●
<input type="checkbox"/>	rilievo parametri di lavoro circuito frigorifero		●	
<input type="checkbox"/>	verifica scambio valvola 4 vie		●	
<input type="checkbox"/>	prova dispositivi di protezione : valvole sicurezza, pressostati, termostati, flussostati ecc		●	
<input type="checkbox"/>	prova sistemi di regolazione: setpoint, compensazioni climatiche, parzializzazioni di potenza, variazioni portata aria		●	
<input type="checkbox"/>	prova dispositivi di controllo : segnalazione allarmi, termometri, sonde, manometri ecc		●	

Note/interventi consigliati al Proprietario

*Regolamento europeo 303/2008:

Fare riferimento alle normative locali di attuazione; in estrema sintesi e a titolo indicativo il regolamento prescrive quanto segue.

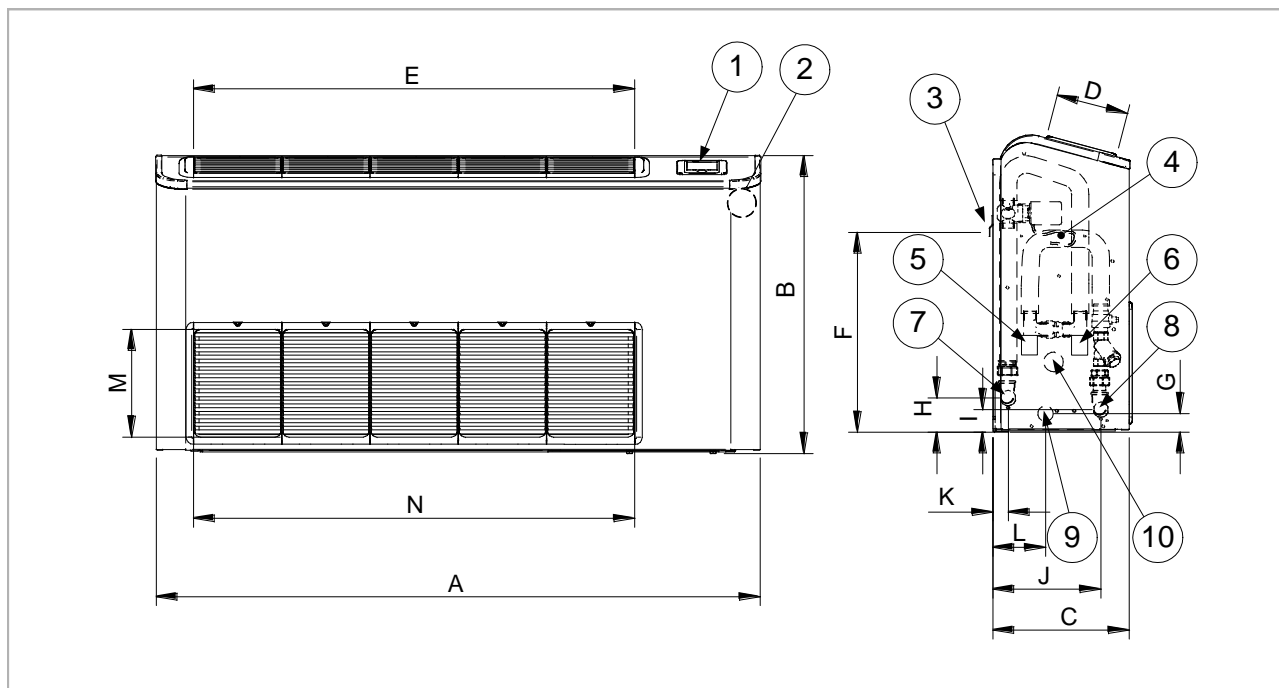
Imprese e tecnici che effettuano interventi di installazione, manutenzione/riparazione, controllo perdite e recupero devono essere CERTIFICATE come previsto dalle normative locali.

Il controllo perdite deve essere effettuato con cadenza annuale

9 - INFORMAZIONI TECNICHE

9.1 DIMENSIONALI

UNITÀ VERTICALE A VISTA

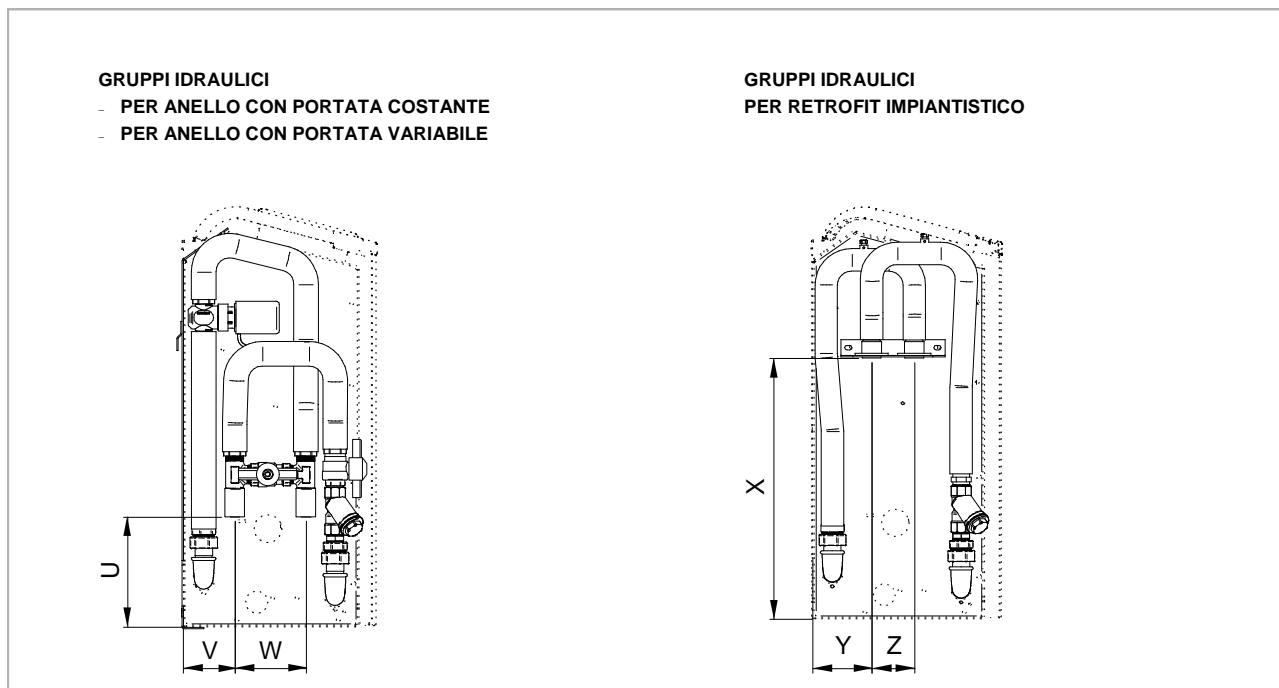


- | | |
|--|---|
| (1) CONTROLLO AMBIENTE ELETTRONICO CON DISPLAY (OPTIONAL) | (6) USCITA ACQUA UNITA' CON MODULO IDRAULICO OPZIONALE (FEMMINA) |
| (2) INGRESSO LINEA ELETTRICA | (7) USCITA ACQUA UNITA' STANDARD (FEMMINA) |
| (3) STAFFA PER FISSAGGIO UNITA' A PARETE | (8) INGRESSO ACQUA UNITA' STANDARD (FEMMINA) |
| (4) MODULO IDRAULICO OPZIONALE | (9) SCARICO CONDENSA Ø 15 mm |
| (5) INGRESSO ACQUA UNITA' CON MODULO IDRAULICO OPZIONALE (FEMMINA) | (10) USCITA TUBO DI SCARICO CONDENSA DA POMPA SCARICO CONDENSA (OPTIONAL) |

GRANDEZZE	3	5	7	9	15	17	21
A (Lunghezza)	1050	1050	1200	1200	1350	1350	1350
B (Altezza)	520	520	520	520	520	520	520
C (Profondità)	240	240	240	240	240	240	240
D	125	125	125	125	125	125	125
E	765	765	920	920	1075	1075	1075
F	348	348	348	348	348	348	348
G	32	32	32	32	32	32	32
H	60	60	60	60	60	60	60
I	40	40	40	40	40	40	40
J	188	188	188	188	188	188	188
K	26	26	26	26	26	26	26
L	90	90	90	90	90	90	90
M	765	765	920	920	1070	1070	1070
N	210	210	210	210	210	210	210
Peso	61	63	70	70	73	73	77
Attacchi acqua unità standard	1/2"	1/2"	1/2"	1/2"	1/2"	1/2"	1/2"

9 - INFORMAZIONI TECNICHE

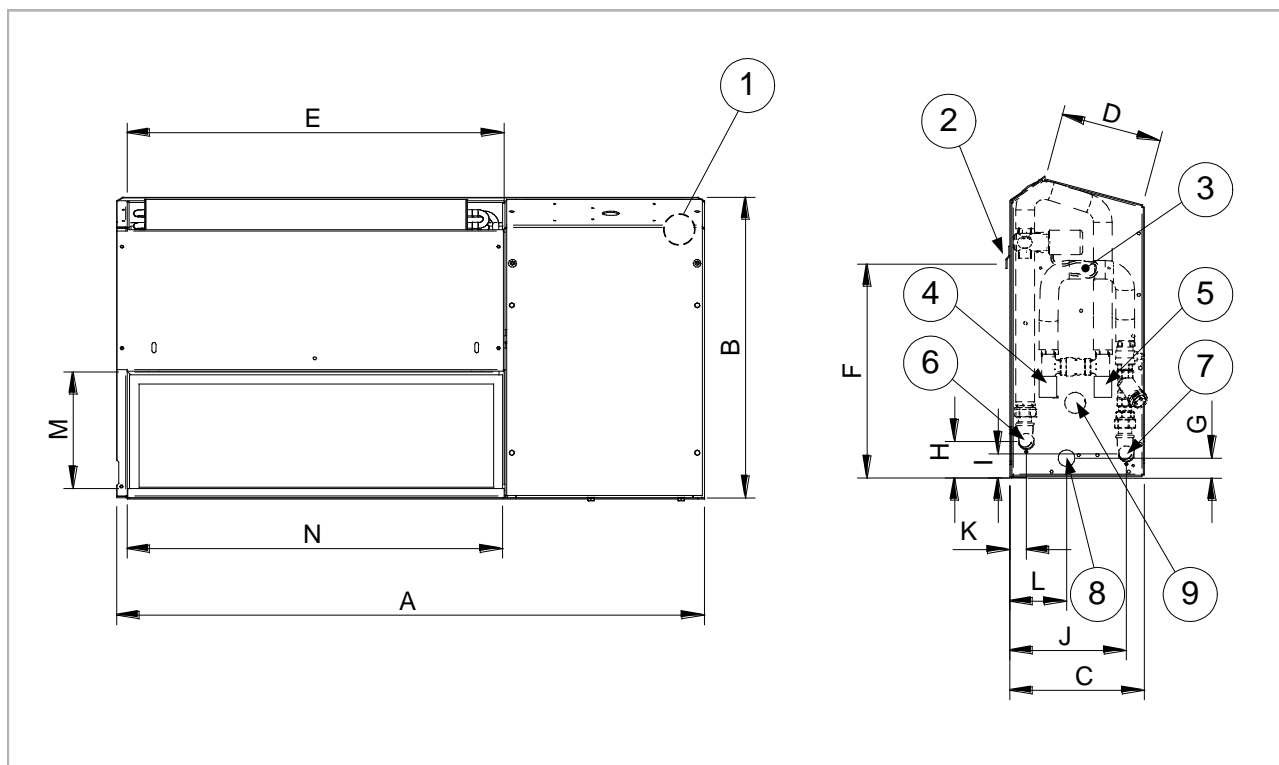
DIMENSIONI UNITA' CON OPZIONI GRUPPI IDRAULICI O RETROFIT



GRANDEZZE	3	5	7	9	15	17	21
U	135	135	135	135	135	135	135
V	65	65	65	65	65	65	65
W	90	90	90	90	90	90	90
X	325	325	325	325	325	325	325
Y	75	75	75	75	75	75	75
Z	55	55	55	55	55	55	55
Attacchi acqua unità con gruppi idraulici opzionali	1/2"	1/2"	1/2"	1/2"	1/2"	1/2"	1/2"
Attacchi acqua unità con collegamenti idraulici per retrofit impiantistico	1/2"	1/2"	1/2"	1/2"	1/2"	1/2"	1/2"

9 - INFORMAZIONI TECNICHE

UNITÀ VERTICALE AD INCASSO

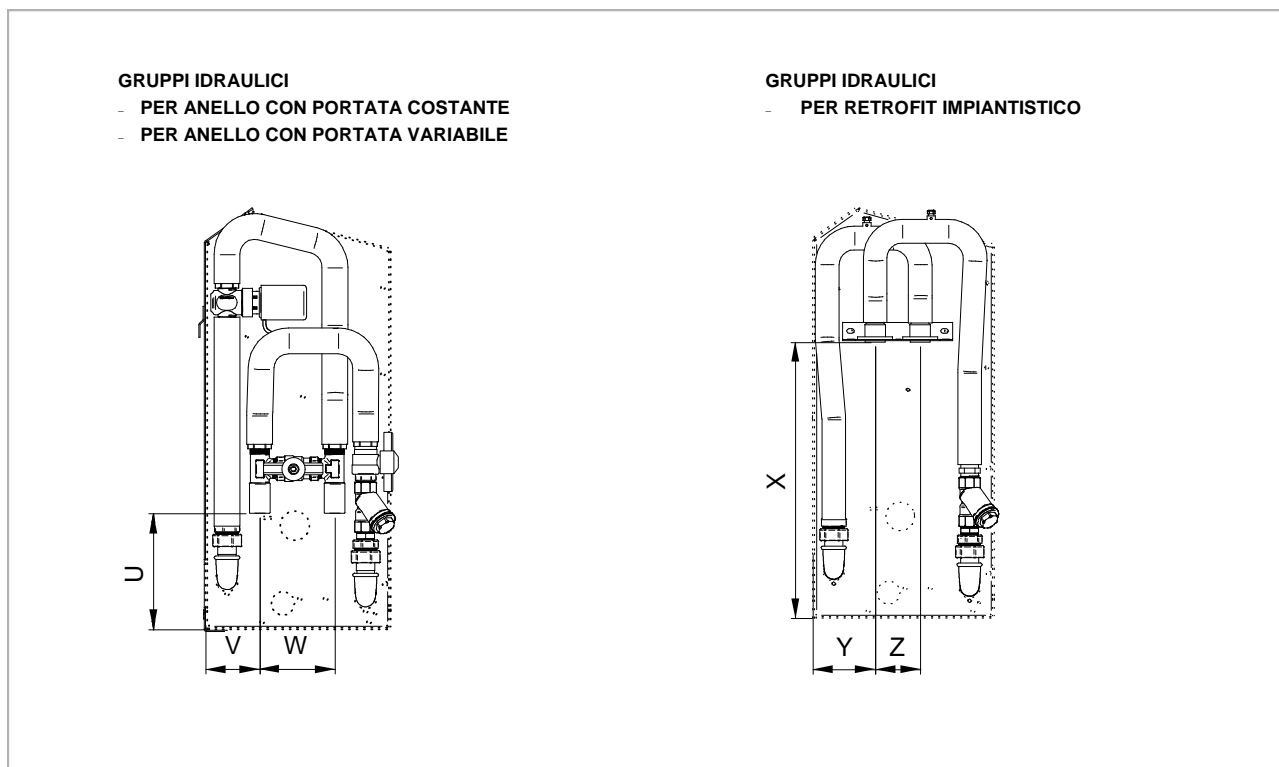


- | | |
|--|--|
| (1) INGRESSO LINEA ELETTRICA | (6) USCITA ACQUA UNITA' STANDARD (FEMMINA) |
| (2) STAFFA PER FISSAGGIO UNITA' A PARETE | (7) INGRESSO ACQUA UNITA' STANDARD (FEMMINA) |
| (3) MODULO IDRAULICO OPZIONALE | (8) SCARICO CONDENSA Ø 15 mm |
| (4) INGRESSO ACQUA UNITA' CON MODULO IDRAULICO OPZIONALE (FEMMINA) | (9) USCITA TUBO DI SCARICO CONDENSA DA POMPA SCARICO CONDENSA (OPTIONAL) |
| (5) USCITA ACQUA UNITA' CON MODULO IDRAULICO OPZIONALE (FEMMINA) | |

GRANDEZZE	3	5	7	9	15	17	21
A (Lunghezza)	945	945	1095	1095	1245	1245	1245
B (Altezza)	490	490	490	490	490	490	490
C (Profondità)	225	225	225	225	225	225	225
D	160	160	160	160	160	160	160
E	605	605	755	755	875	875	875
F	348	348	348	348	348	348	348
G	32	32	32	32	32	32	32
H	60	60	60	60	60	60	60
I	40	40	40	40	40	40	40
J	188	188	188	188	188	188	188
K	26	26	26	26	26	26	26
L	90	90	90	90	90	90	90
M	605	605	750	750	870	870	870
N	190	190	190	190	190	190	190
Peso	53	55	61	61	64	64	68
Attacchi acqua unità standard	1/2"	1/2"	1/2"	1/2"	1/2"	1/2"	1/2"

9 - INFORMAZIONI TECNICHE

DIMENSIONI UNITA' CON OPZIONI GRUPPI IDRAULICI O RETROFIT



GRANDEZZE	3	5	7	9	15	17	21
U	135	135	135	135	135	135	135
V	65	65	65	65	65	65	65
W	90	90	90	90	90	90	90
X	320	320	320	320	320	320	320
Y	75	75	75	75	75	75	75
Z	55	55	55	55	55	55	55
Attacchi acqua unità con gruppi idraulici opzionali	1/2"	1/2"	1/2"	1/2"	1/2"	1/2"	1/2"
Attacchi acqua unità con collegamenti idraulici per retrofit impiantistico	1/2"	1/2"	1/2"	1/2"	1/2"	1/2"	1/2"

9 - INFORMAZIONI TECNICHE

9.2 DATI TECNICI GENERALI

GRANDEZZE			3	5	7	9	15	17	21
RAFFREDDAMENTO A 27/19 W 30									
Potenzialità frigorifera	1	kW	1.37	2.08	2.39	2.88	3.38	3.75	4.11
Potenzialità sensibile	1	kW	0.99	1.47	1.69	2.12	2.55	2.64	3.05
Potenza assorbita compressori	1	kW	0.34	0.43	0.56	0.61	0.71	0.77	0.84
Potenza assorbita totale	2	kW	0.37	0.49	0.62	0.67	0.81	0.87	0.96
EER (EN14511:2008)	2	-	3.58	4.19	3.78	4.20	4.09	4.22	4.20
RISCALDAMENTO A 20 W 20									
Potenzialità termica	3	kW	1.90	2.54	3.05	3.55	4.29	4.78	5.10
Potenza assorbita compressori	3	kW	0.37	0.47	0.63	0.70	0.77	0.92	1.04
Potenza assorbita totale	4	kW	0.40	0.53	0.69	0.76	0.87	1.02	1.16
COP (EN14511:2008)	4	-	4.78	4.91	4.49	4.71	5.05	4.72	4.49
RISCALDAMENTO A 20 W 15									
Potenzialità termica	5	kW	1.68	2.33	2.73	3.10	3.82	4.17	4.68
Potenza assorbita compressori	5	kW	0.36	0.46	0.60	0.65	0.75	0.89	1.01
Potenza assorbita totale	6	kW	0.39	0.52	0.66	0.71	0.85	0.99	1.13
COP (EN14511:2008)	6	-	4.34	4.60	4.21	4.41	4.62	4.30	4.24
COMPRESSORE									
Tipo compressori	7	-	ROT	ROT	ROT	ROT	ROT	ROT	ROT
N° compressori		Nr	1	1	1	1	1	1	1
VENTILATORI ZONA TRATTAMENTO (MANDATA)									
Tipo ventilatori	8	-	CFG	CFG	CFG	CFG	CFG	CFG	CFG
Portata aria		l/s	101	106	128	126	208	208	230
Portata aria		m³/h	365	380	460	455	750	750	830
SCAMBIATORE LATO ACQUA									
Tipo scambiatore	9	-	BPHE	BPHE	BPHE	BPHE	BPHE	BPHE	BPHE
Portata acqua	10	l/s	0,08	0,12	0,14	0,17	0,19	0,21	0,24
Perdite di carico	11	kPa	11	33	26	29	19	23	28
CONNESSIONI									
Attacchi acqua	12	-	1/2"	1/2"	1/2"	1/2"	1/2"	1/2"	1/2"
Scarico condensa	13	mm	15	15	15	15	15	15	15
ALIMENTAZIONE									
Alimentazione standard		V	230/1~/50	230/1~/50	230/1~/50	230/1~/50	230/1~/50	230/1~/50	230/1~/50
LIVELLI RUMORE									
Livelli di Pressione Sonora (1m)		dB(A)	39	41	41	41	45	45	47

Prestazioni riferite alla velocità standard del ventilatore (Quiet)

A 27/19 W 30 = Temperatura aria ingresso unità 27°C D.B. / 19°C W.B. Temperatura acqua ingresso unità 30°C

A 20 W 20 = Temperatura aria ingresso unità 20°C Temperatura acqua ingresso unità 20°C

A 20 W 15 = Temperatura aria ingresso unità 20°C Temperatura acqua ingresso unità 15°C

D.B. = Bulbo secco, W.B. = Bulbo umido

(1) Aria ambiente a 27°C D.B./19°C W.B. Temperatura acqua scambiatore 30°C / 35°C.

Prestazioni non comprensive della potenza del motore del ventilatore

(2) Aria ambiente a 27°C D.B./19°C W.B. Temperatura acqua scambiatore 30°C / 35°C.

Valori ricavati in conformità alla EN14511:2008 e comprensivi della potenza del motore del ventilatore e delle pompe dell'acqua nell'impianto necessarie per vincere le perdite di carico interne all'unità.

(3) Aria ambiente 20°C D.B. Temperatura acqua ingresso scambiatore 20°C.

La temperatura dell'acqua uscita scambiatore è ricavata in funzione della portata d'acqua in raffreddamento. Prestazioni non comprensive della potenza del motore del ventilatore

(4) Aria ambiente 20°C D.B. Temperatura acqua ingresso scambiatore 20°C. La temperatura dell'acqua uscita scambiatore è ricavata in funzione della portata d'acqua in raffreddamento. Valori ricavati in conformità alla EN14511:2008 e comprensivi della potenza del motore del ventilatore e delle pompe dell'acqua nell'impianto necessarie per vincere le perdite di carico interne all'unità.

(5) Aria ambiente 20°C D.B. Temperatura acqua ingresso scambiatore 15°C

La temperatura dell'acqua uscita scambiatore è ricavata in funzione della portata d'acqua in raffreddamento. Prestazioni non comprensive della potenza del motore del ventilatore

(6) Aria ambiente 20°C D.B. Temperatura acqua ingresso scambiatore 15°C. La temperatura dell'acqua uscita scambiatore è ricavata in funzione della portata d'acqua in raffreddamento. Valori ricavati in conformità alla EN14511:2008 e comprensivi della potenza del motore del ventilatore e delle pompe dell'acqua nell'impianto necessarie per vincere le perdite di carico interne all'unità.

(7) ROT = compressore rotativo

(8) CFG = ventilatore centrifugo

(9) BPHE = scambiatore a piastre

(10) Portata acqua calcolata in funzione delle prestazioni in raffreddamento

(11) Perdite di carico complessive dell'unità standard (senza gruppi idraulici opzionali). Per ottenere le perdite di carico totali comprensive di eventuali componenti idraulici aggiuntivi consultare la sezione accessori

(12) ingresso / uscita

(13) diametro esterno tubo

9 - INFORMAZIONI TECNICHE

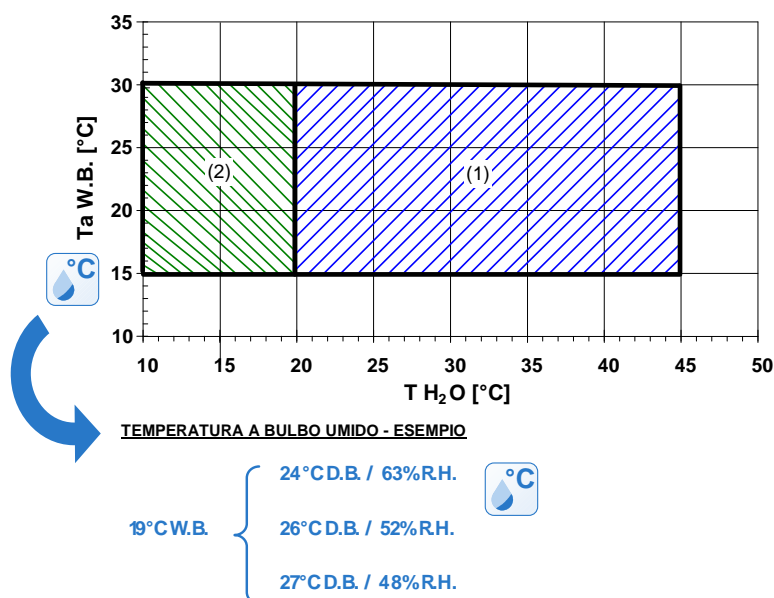
TENSIONE DI ALIMENTAZIONE: 230/1/50

GRANDEZZE		3	5	7	9	15	17	21
F.L.A. CORRENTE ASSORBITA ALLE MASSIME CONDIZIONI AMMESSE								
F.L.A. - Compressore 1	A	2,2	2,82	3,5	3,9	4,55	5,13	5,86
F.L.A. - Singolo Ventilatore mandata	A	0,35	0,35	0,66	0,66	0,74	0,74	0,74
F.L.A. - Totale	A	2,55	3,17	4,16	4,56	5,29	5,87	6,6
F.L.I. POTENZA ASSORBITA A PIENO CARICO (ALLE MAX CONDIZIONI AMMESSE)								
F.L.I. - Compressore 1	kW	0,47	0,65	0,75	0,85	1,02	1,12	1,25
F.L.I. - Singolo Ventilatore Esterno	kW	0,08	0,08	0,15	0,15	0,17	0,17	0,17
F.L.I. - Totale	kW	0,55	0,73	0,9	1	1,19	1,29	1,42
M.I.C. MASSIMA CORRENTE DI SPUNTO DELL'UNITÀ								
M.I.C. - Valore	A	12,4	18,4	19,7	20,7	22,2	26	26,2

Dati riferiti ad unità standard.
alimentazione 230/1/50 Hz +/-6%

9.3 LIMITI DI FUNZIONAMENTO

CAMPO DI FUNZIONAMENTO (RAFFREDDAMENTO)



I LIMITI SONO INDICATIVI E SI PRECISA CHE SONO STATI CALCOLATI CONSIDERANDO:

- GRANDEZZE GENERALI E NON SPECIFICHE,
- PORTATA ARIA STANDARD (VELOCITÀ MEDIA VENTILATORE),
- POSIZIONAMENTI NON GRAVOSI DELL'UNITÀ ED UTILIZZO CORRETTO DELLA STESSA,
- FUNZIONAMENTO A PIENO CARICO
- SALTO TERMICO SULL'ACQUA = 5°C

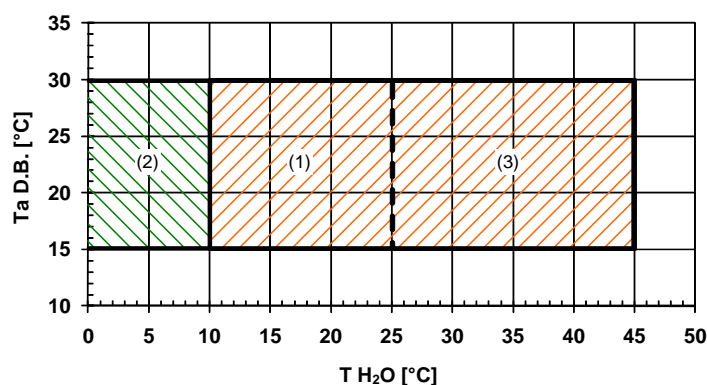
TA = TEMPERATURA ARIA ENTRANTE ALLA BATTERIA DI TRATTAMENTO

ATTENZIONE! TEMPERATURA MISURATA A BULBO UMIDO
(W.B. = BULBO UMIDO)

TH2O = TEMPERATURA ACQUA INGRESSO SCAMBIATORE A PIASTRE (°C)

- 1 = CAMPO DI FUNZIONAMENTO DELL'UNITÀ STANDARD
- 2 = CAMPO DI FUNZIONAMENTO PER UNITÀ DOTATA DI OPZIONE 'V2MODX - VALVOLA A DUE VIE MODULANTE PER IMPIANTO CON ACQUA A PERDERE' AD ESEMPIO POZZO, FALDA, ACQUEDOTTO O COMUNQUE UNA SORGENTE A BASSA TEMPERATURA DELL'ACQUA. CON TALE OPZIONE IL SISTEMA DI ALIMENTAZIONE DELL'ACQUA DEVE ESSERE DEL TIPO A PORTATA VARIABILE.

CAMPO DI FUNZIONAMENTO (RISCALDAMENTO)



I LIMITI SONO INDICATIVI E SI PRECISA CHE SONO STATI CALCOLATI CONSIDERANDO:

- GRANDEZZE GENERALI E NON SPECIFICHE,
- PORTATA ARIA STANDARD (VELOCITÀ MEDIA VENTILATORE),
- POSIZIONAMENTI NON GRAVOSI DELL'UNITÀ ED UTILIZZO CORRETTO DELLA STESSA,
- FUNZIONAMENTO A PIENO CARICO
- SALTO TERMICO SULL'ACQUA = 5°C

TA = TEMPERATURA ARIA ENTRANTE ALLA BATTERIA DI TRATTAMENTO

ATTENZIONE! TEMPERATURA MISURATA A BULBO SECCO
(D.B. = BULBO SECCO)

TH2O = TEMPERATURA ACQUA INGRESSO SCAMBIATORE A PIASTRE (°C)

- 1 = CAMPO DI FUNZIONAMENTO DELL'UNITÀ STANDARD
- 2 = CAMPO DI FUNZIONAMENTO PER IMPIANTO CON ACQUA GLICOLATA (PER EVITARE RISCHI DI GELO)
- 3 = CAMPO DI FUNZIONAMENTO DELL'UNITÀ STANDARD. IN QUESTO CAMPO L'EFFICIENZA COP PUÒ ESSERE INCREMENTATA DOTANDO L'UNITÀ DELL'OPZIONE 'V2MODX - VALVOLA A DUE VIE MODULANTE PER IMPIANTO CON ACQUA A PERDERE' CHE REGOLA LO SCAMBIO TERMICO CON LA SORGENTE. IN TAL MODO LE PRESTAZIONI DELL'UNITÀ SONO SIMILI A QUELLE DELLA STESSA MACCHINA CON TEMPERATURA DELL'ACQUA DI ALIMENTAZIONE (T H₂O) PARI A 25°C. CON TALE OPZIONE IL SISTEMA DI ALIMENTAZIONE DELL'ACQUA DEVE ESSERE DEL TIPO A PORTATA VARIABILE.

9 - INFORMAZIONI TECNICHE

9.4 LIVELLI SONORI

VELOCITA' MINIMA VENTILATORE: Extraquiet

GRANDEZZE	Livello di Potenza Sonora dB								Livello di Pressione Sonora	Livello di Potenza Sonora
	Bande d'ottava (Hz)									
	63	125	250	500	1000	2000	4000	8000	dB(A)	dB(A)
3	52	50	51	46	45	39	36	33	38	49
5	54	62	51	46	46	41	37	35	40	51
7	55	59	47	48	44	39	34	35	38	50
9	55	59	51	49	44	40	35	34	38	50
15	59	59	54	51	46	41	40	37	41	52
17	59	60	53	51	45	41	41	37	41	52
21	61	57	57	55	51	46	42	38	45	56

VELOCITA' STANDARD VENTILATORE: Quiet

GRANDEZZE	Livello di Potenza Sonora dB								Livello di Pressione Sonora	Livello di Potenza Sonora
	Bande d'ottava (Hz)									
	63	125	250	500	1000	2000	4000	8000	dB(A)	dB(A)
3	52	54	52	47	45	43	36	35	39	50
5	56	62	54	49	45	44	37	36	41	52
7	63	58	52	51	47	43	37	35	41	52
9	63	59	52	51	47	43	39	36	41	52
15	59	58	56	56	50	45	39	37	45	56
17	60	59	58	56	51	46	40	36	45	56
21	62	59	59	57	53	49	41	35	47	58

VELOCITA' MASSIMA VENTILATORE: Powerful

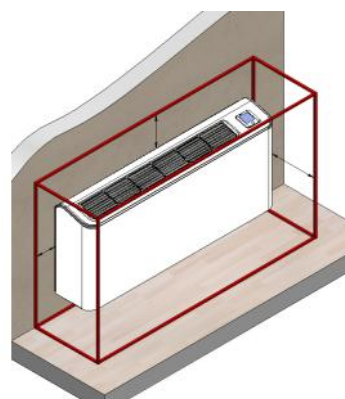
GRANDEZZE	Livello di Potenza Sonora dB								Livello di Pressione Sonora	Livello di Potenza Sonora
	Bande d'ottava (Hz)									
	63	125	250	500	1000	2000	4000	8000	dB(A)	dB(A)
3	52	57	53	49	46	42	39	34	40	51
5	56	54	54	50	46	45	36	34	41	52
7	57	58	55	52	50	48	40	38	43	55
9	60	61	56	51	50	47	39	36	43	54
15	63	62	58	58	52	48	40	38	47	58
17	65	61	59	58	53	49	40	38	47	58
21	66	60	60	58	55	52	44	37	49	60

I livelli sonori si riferiscono ad unità a pieno carico, nelle condizioni nominali di prova.

Il livello di pressione sonora medio è riferito ad 1 m di distanza dalla superficie esterna dell'unità completa di carena installata a parete.

Installando l'unità in condizioni diverse da quelle nominali di prova (ad es. in prossimità di muri od ostacoli in genere) i livelli sonori possono subire significative variazioni.

Le misure sono effettuate in accordo con la normativa UNI EN ISO 9614-2, con unità installata in prossimità di due piani riflettenti



Personale qualificato

Sull'unità può intervenire solo personale qualificato, come previsto dalle normative in vigore.

Generalità

In questa sezione vengono segnalate le situazioni più comuni che, non potendo essere controllate dal costruttore, potrebbero dare origine a situazioni di rischio per cose o persone.

Zona pericolosa

E' l'area nella quale può agire solo un operatore autorizzato.

La zona pericolosa è l'area interna delle unità, accessibile soltanto mediante rimozione deliberata delle carenature o parti di esse.

Movimentazione

Le operazioni di movimentazione, se effettuate senza tutte le sicurezze necessarie e senza la dovuta prudenza, possono causare la caduta o il ribaltamento dell'unità con conseguenti danni, anche molto gravi, a cose, persone ed all'unità stessa. Movimentare l'unità seguendo le istruzioni riportate sull'imballo, nel presente manuale, e secondo le normative locali vigenti.

In caso di fuoriuscita di gas refrigerante fare riferimento alla "Scheda di sicurezza" del refrigerante.

Installazione

Un'installazione errata dell'unità può causare perdite d'acqua, accumulo di condensa, fuoriuscite di refrigerante, scosse elettriche, incendi, il cattivo funzionamento o danni all'unità stessa.

Verificare che l'installazione sia effettuata solo da personale tecnico qualificato e che vengano seguite le istruzioni contenute nel presente manuale e le normative locali vigenti. L'installazione dell'unità in un luogo dove sono possibili, anche sporadicamente, delle fughe di gas infiammabile ed il conseguente accumulo di questi gas nell'area circostante l'unità stessa, può essere causa di esplosioni ed incendi. Verificare con cura il posizionamento dell'unità.

L'installazione dell'unità in un luogo non adatto a sostenerne il peso e/o a garantirne un adeguato ancoraggio può causarne la caduta e/o il ribaltamento, con conseguenti danni a cose, persone o all'unità stessa.

Verificare con cura il posizionamento e gli ancoraggi dell'unità.

La facile accessibilità all'unità da parte di bambini, persone non autorizzate o animali, può essere origine di incidenti ed infortuni, anche gravi.

Installare l'unità in luoghi accessibili solo da personale autorizzato e/o prevedere delle protezioni contro le intrusioni nella zona pericolosa.

Rischi generici

Odore di bruciato, fumo, o altri segnali di anomalie gravi possono indicare l'insorgere di situazioni che potrebbero causare danni a cose, persone o all'unità stessa.

Sezionare elettricamente l'unità (sezionatore giallo-rosso).

Contattare il centro assistenza autorizzato per identificare e risolvere il problema all'origine dell'anomalia. Il contatto accidentale con batterie di scambio, compressori, tubazioni di mandata o altri componenti può causare lesioni e/o ustioni. Indossare sempre un abbigliamento adeguato che comprenda guanti protettivi per le operazioni all'interno della zona pericolosa. Operazioni manutenzione e riparazione effettuate da personale non qualificato possono causare danni a cose, persone o all'unità stessa.

Contattare sempre un centro di assistenza qualificato.

La mancata chiusura dei pannelli dell'unità, o la mancata verifica del corretto serraggio di tutte le viti di fissaggio delle pannellature può causare danni a cose, persone o all'unità stessa.

Verificare periodicamente la chiusura di tutti i pannelli ed il loro corretto fissaggio.

In caso di incendio, la temperatura del refrigerante può raggiungere valori tali da portare la pressione oltre il valore di sicurezza con conseguenti proiezioni del refrigerante stesso o esplosioni delle parti del circuito che restano isolate dalla chiusura dei rubinetti.

Non sostare presso le valvole di sicurezza e non lasciare mai chiusi i rubinetti dell'impianto frigorifero.

Parte elettrica

Una linea di allacciamento alla rete elettrica non completa e/o con cavi dimensionati non correttamente, e/o con dispositivi di protezione inadeguati può causare shock da scosse elettriche, intossicazioni, danni all'unità o incendi. Effettuare tutti i lavori sull'impianto elettrico facendo riferimento allo schema elettrico ed al presente manuale assicurando l'uso di un impianto dedicato. Un fissaggio non corretto del coperchio dei componenti elettrici può favorire l'ingresso di polvere, acqua, ecc all'interno e di conseguenza può causare scosse elettriche, danni all'unità o incendi.

Fissare sempre bene il coperchio all'unità. Le masse metalliche dell'unità, quando sono sotto tensione e non sono collegate correttamente all'impianto di terra, possono causare shock da scosse elettriche o la morte per folgorazione.

Curare in modo particolarmente attento l'esecuzione del collegamento all'impianto di terra. Il contatto con le parti in tensione accessibili all'interno dell'unità dopo la rimozione dei ripari può causare shock da scosse elettriche, ustioni o la morte per folgorazione.

Aprire e lucchettare il sezionatore generale prima di togliere i ripari, e segnalare i lavori in corso con l'apposito cartello.

Il contatto con parti che potrebbero andare in tensione a causa dell'avviamento dell'unità può causare shock da scosse elettriche, ustioni o la morte per folgorazione.

Quando non è necessario avere tensione sui circuiti aprire il sezionatore posto sulla linea di allacciamento dell'unità stessa, lucchettarlo e dotarlo dell'apposito cartello di segnalazione.

Organi in movimento

Il contatto con le trasmissioni o con l'aspirazione dei ventilatori può causare lesioni.

Prima di accedere all'interno dell'unità aprire il sezionatore posto sulla linea di allacciamento dell'unità stessa, lucchettarlo e dotarlo dell'apposito cartello di segnalazione. Il contatto con i ventilatori può causare lesioni. Prima di rimuovere le griglie di protezione o i ventilatori, aprire il sezionatore posto sulla linea di allacciamento dell'unità stessa, lucchettarlo e dotarlo dell'apposito cartello di segnalazione.

Refrigerante

L'intervento delle valvole di sicurezza, e la conseguente espulsione del gas refrigerante possono causare lesioni ed intossicazioni. Indossare sempre un abbigliamento adeguato ed occhiali protettivi per le operazioni all'interno della zona pericolosa.

In caso di fuoriuscita di gas refrigerante fare riferimento alla "Scheda di sicurezza" del refrigerante. Il contatto tra fiamme libere o sorgenti di calore col refrigerante, o il riscaldamento del circuito gas in pressione (ad esempio durante operazioni di saldatura) può causare esplosioni o incendi. Non posizionare nessuna sorgente di calore all'interno della zona pericolosa.

Gli interventi di manutenzione o riparazione che necessitano di saldature devono essere effettuati ad impianto scarico.

Parte idraulica

Difetti nelle tubature, negli allacciamenti o negli organi di intercettazione possono dare origine a perdite o proiezioni d'acqua con conseguenti danni a cose o cortocircuiti dell'unità.

11 - DISMISSIONI

11.1 SCOLLEGAMENTO

Le operazioni di scollegamento devono essere effettuate da tecnici qualificati.

- Evitare versamenti o perdite in ambiente.
- Prima di scollegare l'unità recuperare, se presenti :
 - il gas refrigerante
 - soluzioni incongelandibili presenti nei circuiti idraulici
- In attesa di smantellamento e smaltimento l'unità può essere immagazzinata anche all'aperto in quanto intemperie e sbalzi di temperatura non provocano effetti dannosi per l'ambiente, purché l'unità abbia i circuiti elettrici, frigoriferi e idraulici integri e chiusi.

11.2 SMANTELLAMENTO E SMALTIMENTO

PER LO SMANTELLAMENTO E SMALTIMENTO, L'UNITÀ DEVE ESSERE SEMPRE CONSEGNATA AI CENTRI AUTORIZZATI.

In fase di smantellamento, il ventilatore, il motore e la batteria, se funzionanti, potrebbero essere recuperati dai centri specializzati per l'eventuale riutilizzo.

Tutti i materiali devono essere recuperati o smaltiti in conformità alle norme nazionali vigenti in materia.

Per ulteriori informazioni sulla dismissione dell'unità contattare la ditta produttrice.

11.3 DIRETTIVA CE RAEE

Le unità che rientrano nella normativa in oggetto sono contraddistinte dal simbolo a fianco.

Nell'ottica del rispetto dell'ambiente le nostre unità sono prodotte in accordo alla Direttiva CE sui rifiuti di apparecchiature elettriche ed elettroniche (RAEE).

Gli effetti potenziali sull'ambiente e sulla salute umana, dovuti alla presenza di sostanze pericolose, sono riportati all'interno del manuale d'uso e manutenzione nella sezione di rischi residui.

Informazioni aggiuntive a quelle di seguito indicate, se necessario, possono essere richieste sia al produttore/distributore/importatore, in quanto responsabili della raccolta/trattamento dei rifiuti derivanti da apparecchiature contemplate dalla CE - RAEE, sia al negoziante da cui è stata acquistata l'apparecchiatura oppure ai servizi locali preposti alla raccolta rifiuti.

La Direttiva CE-RAEE prevede che lo smaltimento ed il riciclaggio delle apparecchiature elettriche ed elettroniche, in essa indicate, vengano obbligatoriamente gestiti tramite un'apposita raccolta, in adeguati centri, separata da quella adottata per lo smaltimento del rifiuto urbano misto.

L'utente ha l'obbligo di non smaltire l'apparecchiatura, alla fine della vita utile della stessa, come rifiuto urbano, ma di conferirla, come previsto dalle normative vigenti o indicato dal

distributore, in appositi centri di raccolta.

Qualora lo smaltimento avvenga in concomitanza con la fornitura di una nuova apparecchiatura elettrica ed elettronica destinata ad un nucleo domestico, il prodotto potrà essere ritirato direttamente dal distributore.



NOTE

GB



 CLIVET®

 R-410A

Dear Customer,

We congratulate you on choosing an ELFOSystem product, the air conditioning system at annual cycle that offers the possibility in a sole system of meeting all the heating, conditioning and domestic hot water needs.

Clivet is being working for years to offer systems able to assure the maximum comfort for long time with high reliability, efficiency , quality and safety. The target of the company is to offer advanced systems, that assure the best comfort, reduce the energy consumption, the installation and maintenance costs for all the life-cycle of the system.

With this manual, we want to give you information that are useful in all the phases: from the reception, to the installation and use until the disposal so that a system so advanced offers the best procedure of installation and use.

Best regards and have a nice reading !

CLIVET Spa

The data contained in this manual is not binding and may be changed by the manufacturer without prior notice.
All reproduction, even partial, is prohibited.

INDEX


1	General	44
2	Riception	46
3	Positioning	47
4	Water connections	50
5	Electrical connections	53
6	Start-up	58
7	Control	59
8	Maintenance	66
9	Technical information	70
10	Residual risks	77
11	Decommissioning	78


1 - GENERAL

1.1 MANUAL


The manual provides correct unit installation, use and maintenance.

Fare particolare attenzione ad :

 **WARNING** indicate particularly important operations or information.


 **PROHIBITED** indicate operations that must not be carried out, that compromise the operating of the equipment or may cause damage to persons or things. It is advisable to read it carefully so you will save time during operations.

- Follow the written indications so you will not cause damages to things and injuries people. The preliminary information must be read prior to carrying out any of the following operations.

 **WARNING** indicate particularly important operations or information.

1.2 GENERAL INSTRUCTIONS

Preliminaries

 The positioning, hydraulic system, refrigerating, electrics and the channelization of the air must be determined by the system designer in accordance with the local regulations.

Only qualified personnel can operate on the unit, as required by the regulation in force.

Using the unit in case of breakdown or malfunction


- voids the warranty
- may compromise the safety of the machine
- may increase time and repair costs.

Follow local safety regulations.

Keep packing material out of children's reach it may be dangerous.

Recycle and dispose of packing material in conformity with local regulations.

Risk situations

 The unit has been designed and created to prevent injuries to people.

During designing it is not possible to plane and operate on all risk situation.

Read carefully "Residual risk" section where all situation which may cause damages to things and injuries to people are reported.


Installation, starting, maintenance and repair required specific knowledge; if they are carried out by inexperienced personnel, they may cause damages to things and injuries people.

Intended use


 Use the unit for the:

- **air treatment.**


Follow the limits defined in the technical bulletin and on this manual.

 Not treat air containing :


- high concentration of dust;
- aggressive substances ;
- residual of industrial processes.

 Any use other than intended does not involve the manufacturer in any commitment or obligation.

Installation


 Verify that the electrical line characteristics are in compliance with data quotes on the unit serial number label.

Maintenance

 Plan periodic inspection and maintenance in order to avoid or reduce repairing costs.

Turn the machine off before any operation.

Modification

 All unit modifications will end the warranty coverage and the manufacturer responsibility.


Breakdown/Malfunction

Disable the unit immediately in case of breakdown or malfunction.

Contact a constructor certified assistance service

Use original spares parts only. .

User training

 The installer has to train the user on :


- start-up / shutdown;
- set points change;
- standby mode;
- Maintenance;
- what to do / what not to do in case of breakdown.

Data update

Continual product improvements may imply manual data changes

Visit manufacturer web site for updated data.

1.3 INDICATIONS FOR THE USER

 Keep this manual with the wiring diagram in an accessible place for the operator.

Note the unit label data so you can provide them at the assistance centre in case of intervention (see "Unit identification" section)

Provide a machine notebook that allows any interventions carried out on the machine to be noted and tracked making it easier to suitably note the various interventions and aids the search for any breakdowns.

- In case of breakdown or malfunction:
- immediately deactivate the unit.
- Contact a constructor certified assistance service.
- Use original spares parts only.

 Ask the installer to format on:

- start-up / shutdown
- set points change
- standby mode
- maintenance
- what to do / what not to do in case of breakdown

1 - GENERAL

1.4 UNIT IDENTIFICATION

Serial number label

The serial number label is positioned on the unit and allows to identify all the unit features.



It has not to be removed for any reason.

It reports the regulations indications such as:

- Machine type series → **EQV-X**
- Size → **3 (o 5, 7, ecc..)**
- Serial number xxxxxxxxxxxx
- Year of manufacture
- Wiring diagram number
- Electrical data
- Manufacturer logo and address

Serial number

It identifies uniquely each machine.

It identifies specific spare parts for the machine

Assistance requests

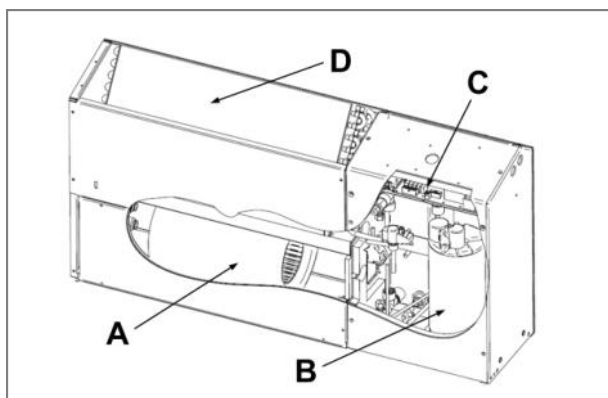
Note data from the serial number label and write them in the chart on side, so you will find them easily when needed.

In case of intervention you have to provide data

Serie
Size
Serial number
Year of manufacture
Wiring diagram

1.5 UNIT DESCRIPTION

VERSATEMP EQV-X is the high efficiency packaged reverse cycle heat pump that uses water as energy source to provide comfort cooling or heating year round.



A	Fan
B	Compresseur
C	Electrical panel
D	Coil

1.6 ACCESSORIES

CONFIGURATIONS OPTIONS

- CAB Cased version
- UC Uncased version

AIR SIDE FEATURES

- GOJX Lower duct spigot with flexible connection and discharge grille surround (available only with options: UC)
- DAOJX Lower duct spigot with flexible connection (available only with options: UC)
- RF Front air inlet

HYDRAULIC CIRCUIT

- CDPX Discharge condensate pump
- CDPA Discharge condensate pump, inbuilt
- IFWX Water steel mesh strainer
- REQV Constant flow retrofit hydraulic connections for EQV,VV,VM units
- MIPC Plumbing assembly for loop with constant flow rate with manual valves
- MIPV Plumbing assembly for loop with variable flow rate with 2 way ON-OFF valve
- FCVBX Water balancing valve
- CSVX Couple of manual shut-off valves
- PFHCX Water circuit connection hoses 200 mm + condensate drain pipe
- PFHC1X Water circuit connection hoses 500 mm + condensate drain pipe
- V2MODX 2-way modulating valve for installation for disposable water
- KFVMX 2-way modulating valve fixing kit for installation with disposable water

ELECTRIC CIRCUIT

- CMSLWX LON WORKS serial communication module (available only with options: MOBA - MOBX)
- BACX BACNET serial communication module (available only with options: MOBA - MOBX)
- MOBX MODBUS RS485 serial port kit
- MOBA MODBUS RS485 serial port, inbuilt
- CONTX Electronic room control with display, for installation on a mount bracket (available only with options: UC)
- CONT Electronic room control with display for cased version, inbuilt (available only with options: CAB)
- CWMX Electronic room control with display, for wall installation
- CIWMX Electronic room control with display, for wall installation in built-in box

INSTALLATION

- BACKV Painted back panel for cased version (available only with options: CAB)
- FXVFX Floor mounted painted feet kit, for cased version (available only with options: CAB)
- FXVFHX Floor mounted painted feet kit with front grille (available only with options: CAB)
- FXPF1X Raising zinc-coated plinth for floor standing arrangement for uncased unit
- FXPFX Floor mounted galvanized feet kit, for uncased version (available only with options: UC)

2 - RECEPTION

2.1 PRELIMINARY INFORMATION

General

Operate in compliance with safety regulations in force .
For detailed information (dimensions, weight, technical characteristics etc.) please refer to the "Technical information" section.

Use single protection devices : gloves, glasses ecc. .

Storing

Observe external packing instructions .

Keep the unit in a dry place .

Handling

Verify unit weight and handling equipment lifting capacity .

Identify critical points during handling (disconnected routes, flights, steps, doors).

Considerer that the barycentre could be out of centre
Verify that the unit keeps its balance

Packing removing

Be careful not to damage the unit.

Recycle and dispose of packing material in conformity with local regulations.

2.2 DELIVERY CONTROL

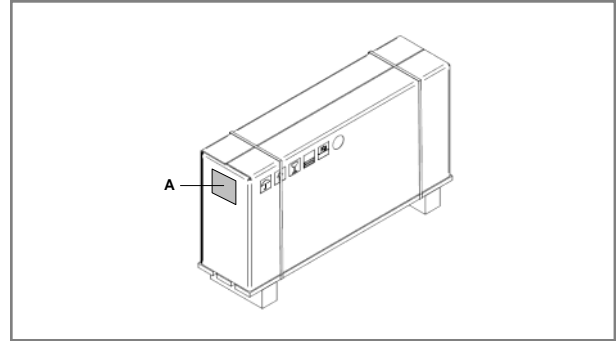
Before accepting the delivery you have to check:

- That the unit hasn't been damaged during transport.
- Check that the materials delivered correspond with that indicated on the transport document comparing the data with the identification label 'A' positioned on the packaging.

In case of damage or anomaly:

- Write down on the transport document the damage you found and quote this sentence: "Conditional acceptance — clear evidence of deficiencies/damages during transport".
- Contact supplier and the carrier by fax and registered mail with advice of receipt.

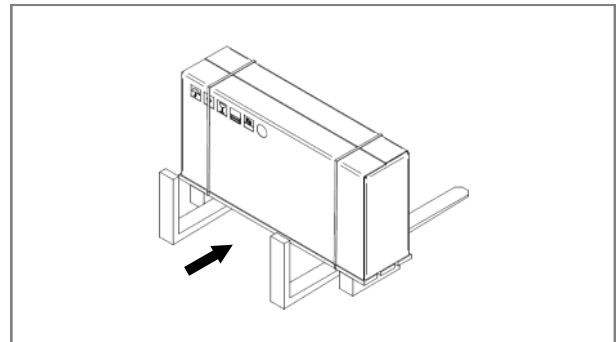
Any disputes must be made within the 8 days following the delivery. Complaints after this period are invalid.



2.3 HANDLING WITH PACKAGING

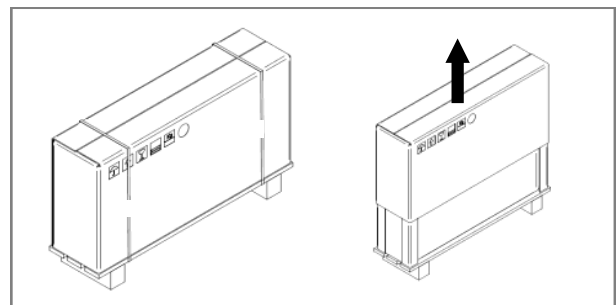
Lifting with forks:

- Insert the forks as indicated in the figure.
- It is forbidden to lift simultaneously more packages letting them loose.
- In case of lifting of more units at the same time, an appropriate container must be used.



2.4 PACKING REMOVING

- Cut the fixing strip.
- Remove the packing lifting upwards.
- Remove the protective nylon.



3 - POSITIONING

3.1 PRELIMINARY INFORMATION

Operate in compliance with safety regulations in force .

For detailed information (dimensions, weight, technical characteristics etc.) please refer to the "Technical information" section.



Use single protection devices : gloves, glasses ecc. .

During positioning consider these elements :

- technical spaces required for the machine and system
- place where the machine will be installed
- electrical connections
- water connections
- air / aeraulic ducts



Do not consider these elements could decrease performances and operational life of the unit.

3.2 POSITIONING

Unit has been designed to be installed:

- **inside**
- **in fixed positions**

Limit vibration transmission:

- use antivibration devices on unit bearing/supporting points;
- install flexible joints on the hydraulic/ aeraulic/cooling connections.

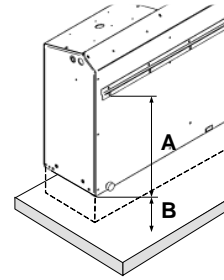
Installation standards:

- Safe accessible position;
- avoid flood-prone places;
- verify unit weight and bearing point capacity;

A correct circulation of the air is indispensable to guarantee the good working order of the machine.

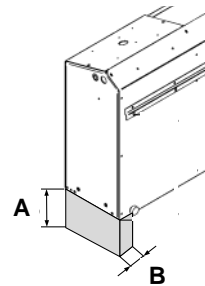
Avoid therefore: obstacles to the air flow.

3.3 UNCASSED UNIT WALL FIXING



A	345 mm fixing bracket height
B	100 mm min. height of the foot

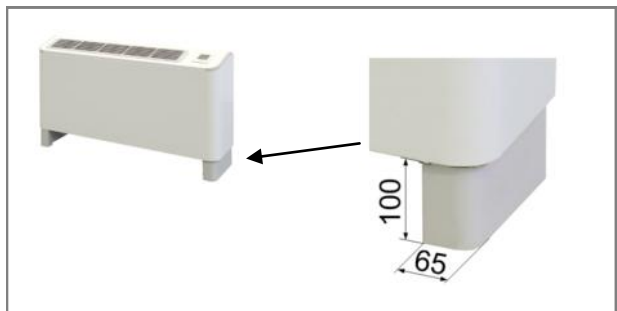
3.4 UNCASSED UNIT FLOOR FIXING



A	100 mm min height from the floor
A1	345 mm distance of the unit leaned on the fl
B	20 mm feet width

3.5 CASED UNIT FLOOR FIXING

Unit with adjustable painted rubber support feet.



Unit with adjustable painted rubber support feet and frontal grid.



3 - POSITIONING

3.6 THERMOSTAT POSITIONING (OPTIONAL)



The choice of the installation point is important for the comfort of the served area and the energy consumptions.

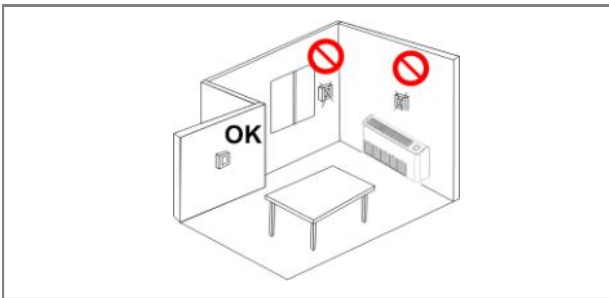
The thermostat must be positioned:

- in a room with medium temperature and humidity conditions, representative of the other rooms;
- at a height of 150 cm;
- preferably on an inner wall;



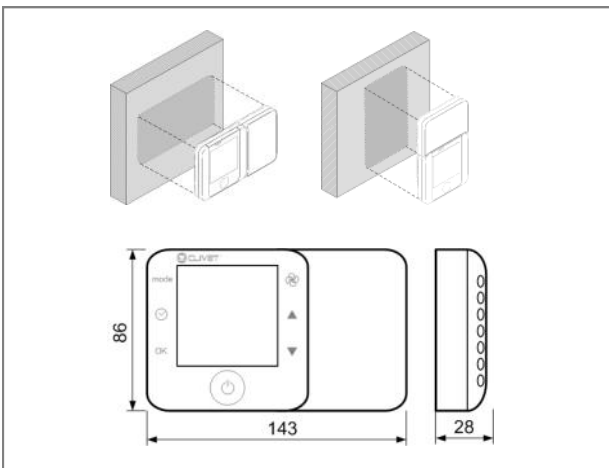
Positions to avoid:

- near heat sources;
- exposed to direct solar radiation;
- in a position with exhaust air from outlets or diffusers;
- behind curtains or pieces of furniture;
- - near doors and windows to the outside;
- - on walls crossed by heating chimneys or pipes;
- - on external walls.



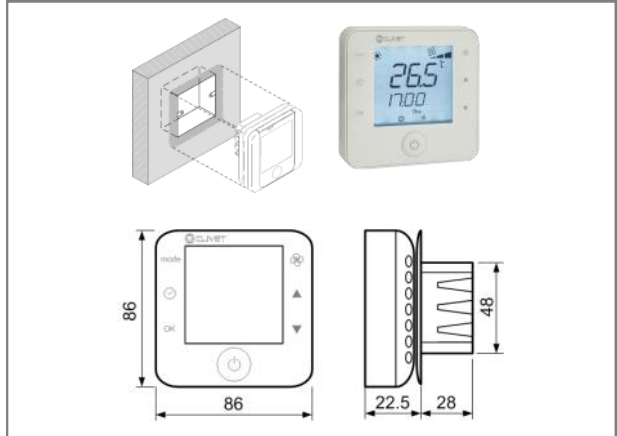
WALL INSTALLATION

An option which enables the unit to be remotely controlled. It can be attached to a wall with the support in a horizontal or vertical position.



WALL INSTALLATION WITH UNCASSED BOX

An option which enables the unit to be remotely controlled. It can be easily installed in the main square or round uncased section boxes with 65 mm diameters and a depth of at least 31 mm.



For the connections see ELECTRICAL CONNECTIONS section

3 - POSITIONING

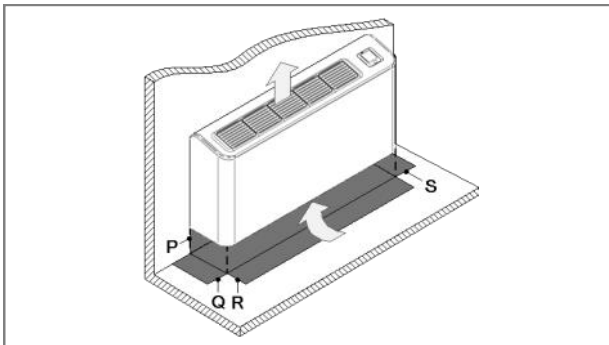
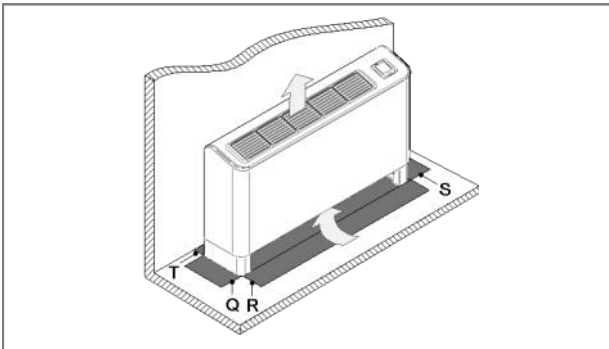
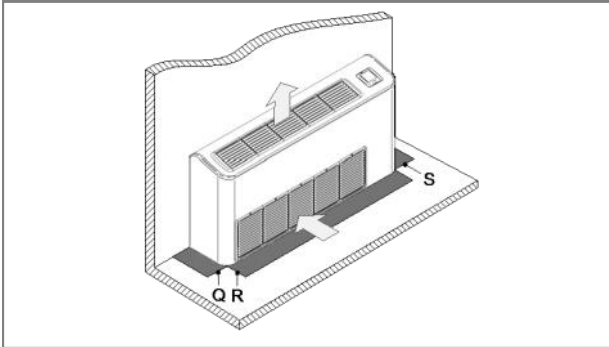
3.7 FUNCTIONAL SPACES

Functional spaces are designed to:

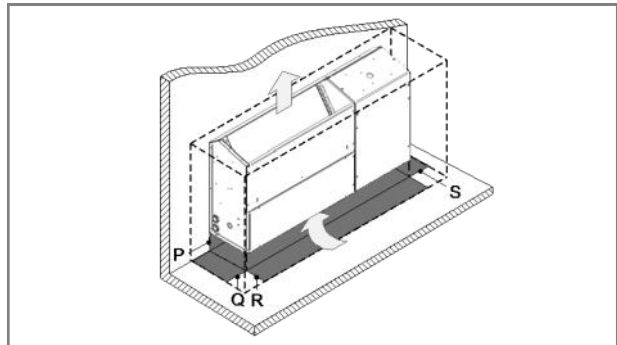
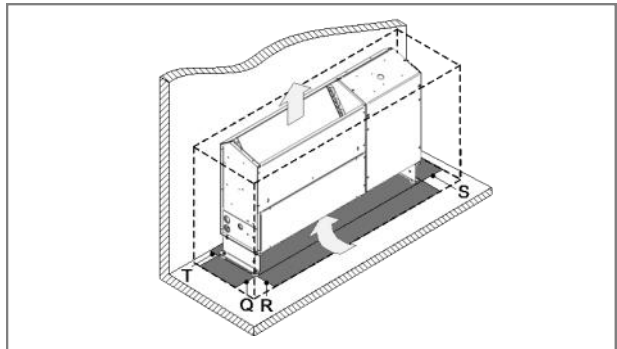
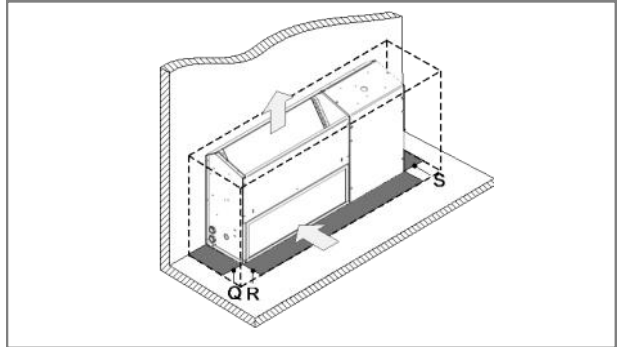
- guarantee good unit operation ;
- carry out maintenance operations ;
- protect authorized operators and exposed people

Position the unit taking into consideration the spaces shown.

In-view vertical unit



Vertical flush-mounted unit



For visible units or with bottom return, leave a space of at least 100 mm between the unit and the floor. This will ensure a sufficient air flow, and also make the filter easier to reach for cleaning.



For a recessed unit, predict suitable panels that are easy to remove so as to ensure access to vital components for maintenance and to the filter for cleaning.

On the outlet provide the piping, the flexible joint and the grille.

Size		3	5	7	9	15	17	21
P (min. distance)	mm	100	100	100	100	100	100	100
Q	mm	200	200	200	200	200	200	200
R	mm	500	500	500	500	500	500	500
S	mm	100	100	100	100	100	100	100
T (min. distance)	mm	0	0	0	0	0	0	0

4 - WATER CONNECTIONS

4.1 PRELIMINARY INFORMATION

General

Operate in compliance with safety regulations in force .

For detailed information (dimensions, weight, technical characteristics etc.) please refer to the "Technical information" section.

Use single protection devices : gloves, glasses ecc. .

Components

Selection and installation of system components must be carry out by installer.

Cut-off valves installed at inlet and outlet allow maintenance operations without having to empty the system

Thermometers and manometers installed at entry and exit for facilitate inspection and maintenance.

An air bleed valve is installed in all of the highest points of the system allowing the venting of the circuits air.

Drainage taps are installed in the lowest points of the system to allow bleeding.

An expansion tank allows the correct system pressure to be maintained when the water temperature varies. It must be dimensioned as a function of water content

The filter, if not present on-board the machine, must be installed immediately in the water input of the unit, in a position that is easily accessible for cleaning.

The filter should never be re-moved, this operation invalidates the guaranty .

The hydraulic pipes weight mustn't burden on the unit connections .

Operation sequence

Close all vent valves in the high points of the unit hydraulic circuit

Close all drain valves in the low points of the unit hydraulic circuit

1. Carefully wash the system with clean water: fill and drain the system several times.
2. Apply additives to prevent corrosion, fouling, formation of mud and algae.
3. Fill the plant
4. Execute leakage test.
5. Isolate the pipes to avoid heat dispersions and formation of condensate.
6. Leave various point of service free (wells, vent-holes etc).

Before connecting the unit, carefully wash the system by filling it and emptying it several times with clean water.

For washing, according to the type of installation:

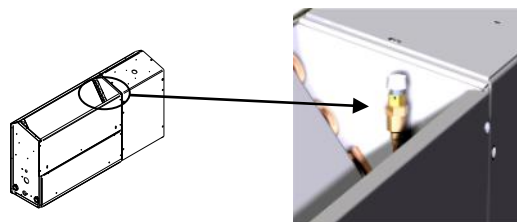
- Close both the valves 4 (Diagram 4.5 following pages)
- Close the valve 4 (Diagram 4.6 and 4.7) and put the unit in OFF (close valve 6)

Ignoring this operation will lead to several filter cleaning interventions and at worst cases can cause damages to the exchangers and the other parts.

Vent the unit

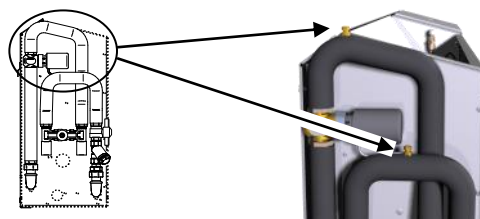
Exchanger vent

Vent through the valve located near the coil



Pipework vent (optional)

Vent through the valves.



Water quality

The water quality is determined by the following factors, avoid therefore:

- Inorganic salts
- pH
- Biological load (seaweeds etc)
- Suspended solids
- Dissolved oxygen

Water with inadequate characteristics can cause:

- pressure drop increase
- energy efficiency decrease
- corrosive symptom increase

Risk of freeze

If the unit or the relative water connections can be subject to temperatures close to 0°C adopt measures for prevent risk of freeze.

For example:

- Mix water with ethylene glycol
- Safeguard the pipes with heating cables placed under the insulation
- Empty the system in cases of long non-use and check that :
 - there are no closed taps present that could trap water even after emptying
 - there are no low points in which water can stagnate even after emptying; carry out any blowing required

Anti-freeze solution

Consider that the use of anti-freeze solution determines an increase in a pressure drop.

Make sure that the glycol type utilized is inhibited (not corrosive) and compatible with the hydraulic circuit components (pump etc).

Do not use glycol mixtures of different type (for example ethylene + propylene)

Operating pressure

Max. pressure in the hydraulic circuit **10bar**.

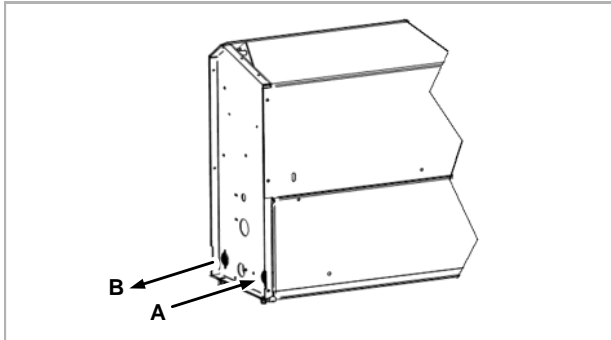
4 - WATER CONNECTIONS

4.2 SYSTEM CONNECTION

Connect the tubing to the attachments positioned on the side of the unit .

Hemp and green paste are recommended for the sealing.

STANDARD UNIT



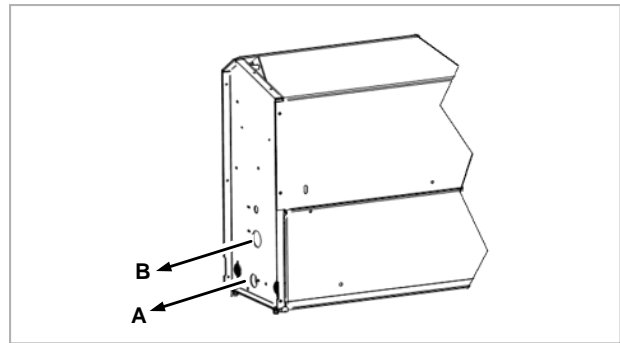
A	Water input Ø 1/2" female
B	Water outlet Ø 1/2" female

It is compulsory the water filter on the unit input

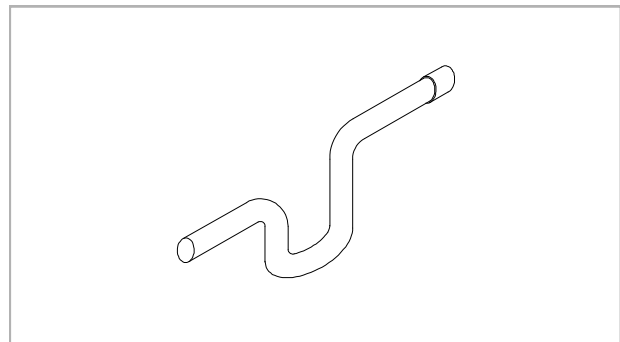
4.3 CONDENSATE DISCHARGE CONNECTION

Unit discharge fitting : the connection must avoid the transmission of mechanical stresses and must be performed paying attention to avoid the damaging of the unit discharge fitting

- Make a trap that, eliminating the depression caused by the fan, stops the return of gas from the discharge pipe (see the figure).
- Connect the condensate discharge to a rainwater drain. Do NOT use sewerage drains, so as to avoid the return of odours if the water contained in the trap evaporates.
- Finally, check that the condensate will drain correctly by pouring water into the tray stud.
- The condensate must be dispersed to avoid damages to persons and property
- RISK OF FREEZE : If the unit operates in cooling with external temperatures lower than 0°C, value the possibility that the condensate can freeze blocking the downflow and provoking flooding. Use heat cables or other devices to guarantee the disposal



A	Condensate discharge pipe outlet only with pump (optional)
B	Condensate discharge Ø15 mm.

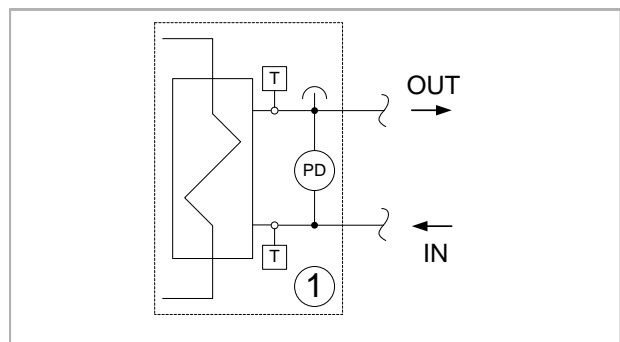


Condensate discharge syphon

4.4 STANDARD PLUMBING ASSEMBLY

The standard unit is equipped with the following components

- 1 - plate heat exchanger complete with water side differential pressure switch (to control presence of water flow rate) and a water temperature control probes (to prevent the formation of ice and disable the compressor when the water temperature drops below the limit value) and bleed bibcock ;



It is compulsory the water filter on the unit input

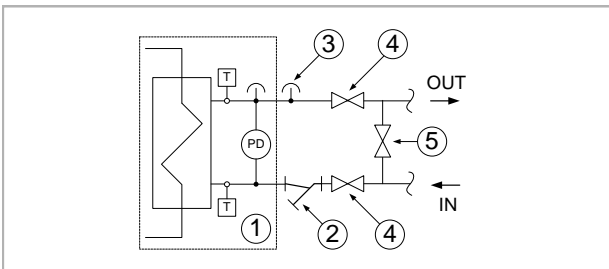
If the condensate discharge is placed higher than the unit, it can be used a condensate discharge pump. (accessory)

4 - WATER CONNECTIONS

4.5 PLUMBING ASSEMBLY FOR LOOP WITH CONSTANT FLOW RATE WITH MANUAL VALVES

The plumbing assembly for the constant flow rate loop includes:

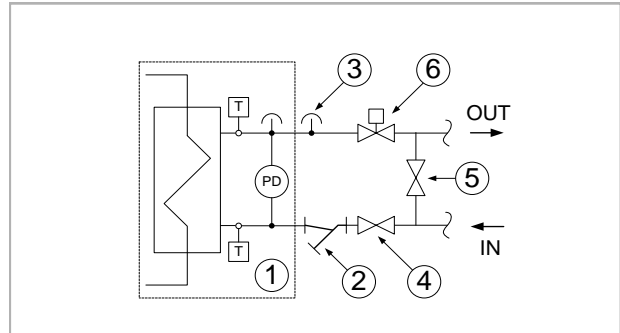
- 1 - Internal exchanger with temperature probes, pressure switch and bleed bibcock
- 2 - Steel-mesh filter - water side
- 3 - bleed bibcock;
- 4 - two-way manually activated valves located at the inlet and outlet of the water side exchanger (to make it possible to disconnect the unit from the plumbing system for maintenance);
- 5 - manually activated two-way valve for loop wash by-pass (to allow washing of the pipes of the system and protect the heat exchanger against fouling);



4.6 PLUMBING ASSEMBLY FOR LOOP WITH VARIABLE FLOW RATE WITH 2 WAY ON-OFF VALVE

The plumbing assembly for the constant flow rate loop includes:

- 1 - Internal exchanger with temperature probes, pressure switch and bleed bibcock
- 2 - Steel-mesh filter - water side
- 3 - bleed bibcock;
- 4 - two-way manually activated valves at the inlet of the water side exchanger (to make it possible to disconnect the unit from the plumbing system for maintenance);
- 5 - manually activated two-way valve for loop wash by-pass (to allow washing of the pipes of the system and protect the heat exchanger against fouling);
- 6 - two-way motorize ON/OFF valve located at the outlet of the heat exchanger (operation is linked to that of the refrigeration circuit: with the compressor off the valve stays closed and as a result less water is used);



4.7 2-WAY MODULATING VALVE FOR SYSTEM WITH DISPOSABLE WATER

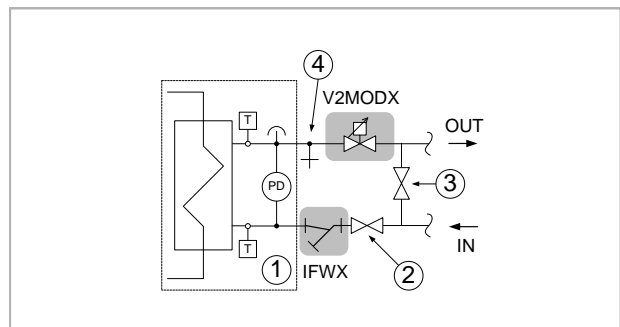
Option indicated in the applications with disposable water at a temperature relatively low (well, groundwater, aqueduct) or with loop at a variable flow where the unit must operate in heating with high water temperatures or in cooling with low water temperatures.

Max work pressure 8 bar.

1. Internal exchanger with temperature probes, pressure switch and bleed bibcock
2. Manual switch off valve (provided by the Customer)
3. Manual by-pass valve (provided by the Customer)
4. Drain cock (provided by the Customer)

V2MODX 2-way modulating valve for installation with disposable water

IFWX Water steel-mesh filter on water side



5 - ELECTRICAL CONNECTIONS

5.1 PRELIMINARY INFORMATION

General

- The characteristics of the electrical lines must be determined by specialized personnel able to design electrical installations; moreover, the lines must be in conformity with regulations in force.
- Please refer to the "Information" section for the detailed characteristics of the apparatus (dimensioning, performance, etc) .
- Operate in compliance with safety regulations in force .
- Use single protection devices : gloves, glasses ecc....
- The protection devices of the unit power line must be able to stop the presumed short circuit current, whose value must be determined in function of system features
- The power cables and the protection cable section must be defined in accordance with the characteristics of the protections adopted.
- The electrical data indicated in the technical bulletin and in the manual refer to the standard unit, accessories excluded.
The serial number label reports the unit specific electrical data, included any electrical accessories.
Refer therefore to the electrical data indicated on the serial number label.



Connections

- All electrical operations should be performed by trained personnel having the necessary requirements by the regulations in force and being informed about the risks relevant to these activities.
- Refer to the unit electrical diagram (the number of the diagram is shown on the serial number label).
- Verify that the network has characteristics conforming to the data shown on the serial number label .
- Shelter the cables using adequate measure fairleads.
- Before starting work, verify that the sectioning device at the start of the unit power line is open, blocked and equipped with sign warning.
- First create the earthing connection.
- Prior to powering the unit ensure that all the protections that were removed during the electrical connection work have been restored.

Signal lines/data-lay

- Do not overpass the maximum power allowed, which varies, according to the type of signal.
- Lay the cables far from power cables or cables having a different tension and that are able to emit electromagnetic disturbances.
- Do not lay the cable near devices which can generate electromagnetic interferences.

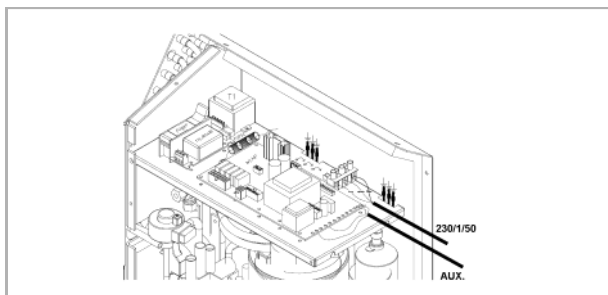
- Do not lay the cables parallel to other cables; cable crossings are possible, only if laid at 90°.
- Connect the screen to the ground, only if there aren't disturbances .
- Guarantee the continuity of the screen for the entire extension of the cable.
- Respect impedance, capacity and attenuation indications.

5.2 POWER SUPPLY INPUT

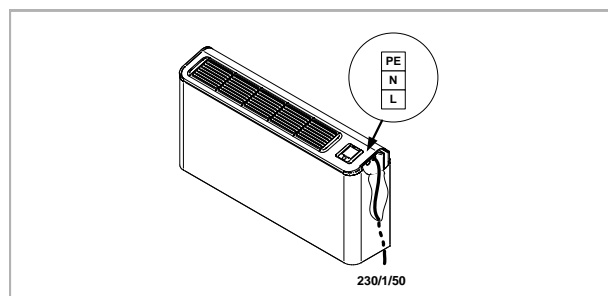
Fix the cables: if vacated may be subject to tearing.



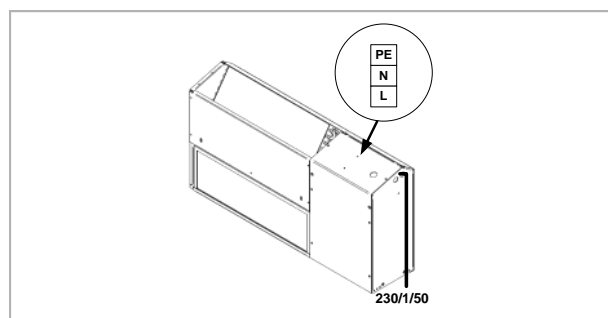
The cable don't have to touch the compressor and the refrigerant piping (they reach high temperatures).



Electrical panel



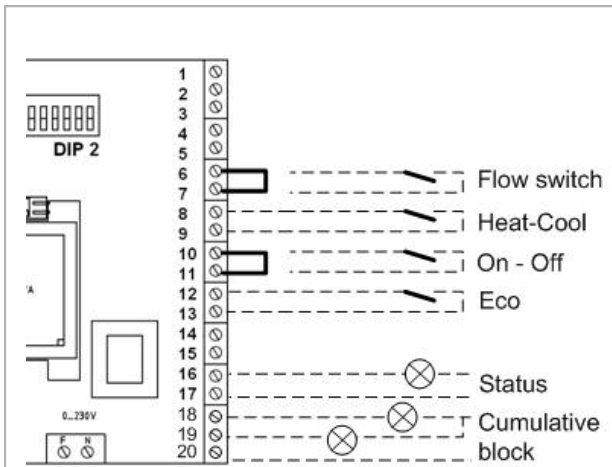
Power supply input of the uncased unit



Power supply input of the cased unit

5 - ELECTRICAL CONNECTIONS

5.3 CUSTOMER CONNECTIONS

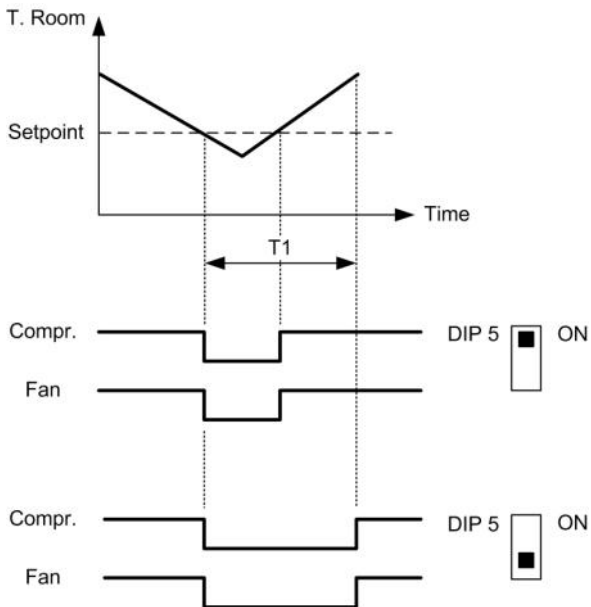


16-17 MAX 24 V AC / 5A 19 GREEN lamp
 18-20 MAX 24 V AC / 8A 18 RED lamp

VENTILATION



Example: summer



T1 = par. TOFFPeriodica

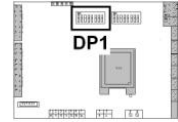
ENABLE WINTER/SUMMER SELECTOR

Enabled input only if



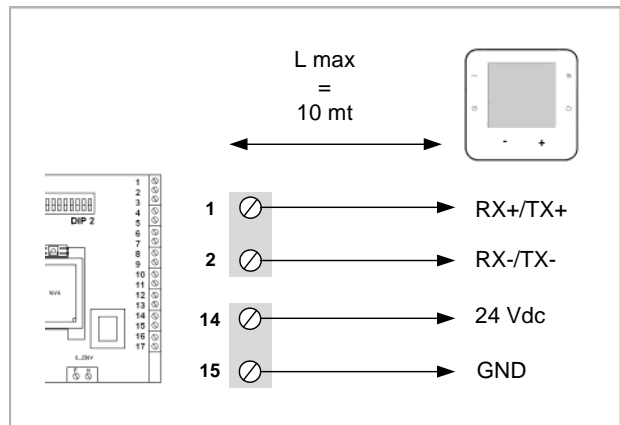
DP1-8 = ON .

if DP1-8 =off
 Heat-Cool mode from keypad



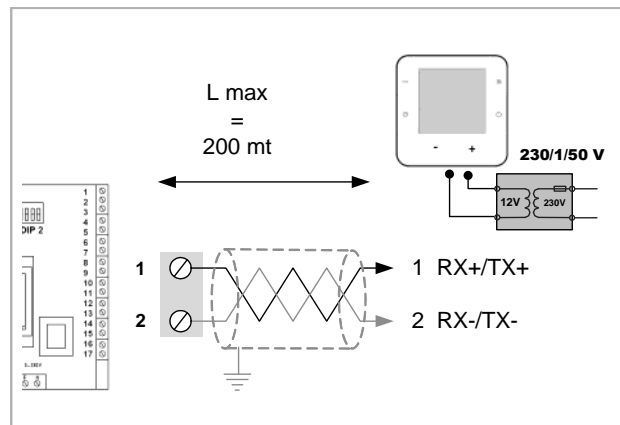
5.4 THERMOSTAT CONNECTION 10 Mt.

The signal and the power supply are taken directly from the built-in unit card.



5.5 THERMOSTAT CONNECTION 200 Mt.

Power supply taken by the transformer (included in the packaging) to connect to the 230/1/50 network. The signal is taken directly from the built-in unit card.



Type of shielded twisted duplex cable:
 Min 0,5 / max 1,5 mm²

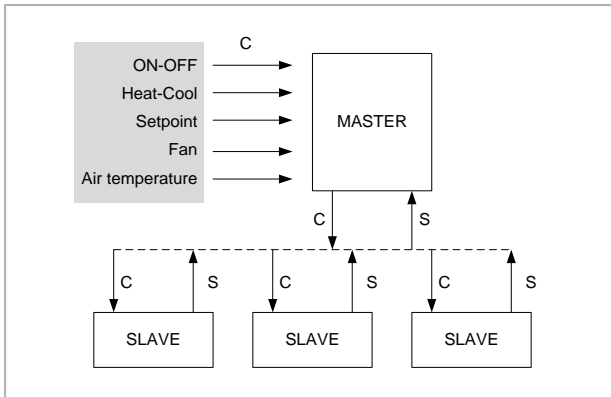
5 - ELECTRICAL CONNECTIONS

5.6 MINI-NETWORK

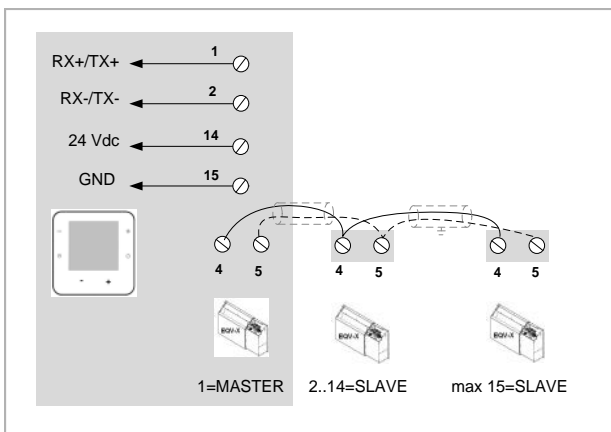
Max 15 units: 1 master + 14 slaves

Changing a setting on the MASTER, it is to all the SLAVE units.

Ex.: Master = Cool → Slave = Cool
 Master = Heat → Slave = Heat



C = controls
 S = status



DP2

MASTER : dip 1...4 = num slave in network
 dip 7 = ON

SLAVE : dip 1...4 = indirizzo 1...15
 (1, 2, 3, 4 = ok ; 1, 2, 4 ,= no)
 dip 7 = OFF

NOT CONNECTD : dip 1...4 = off

DIP 8 : hermoregulation

Return board unit probe ON
 8

Probe on the thermostat OFF
 8

DP2 : ADDRESSING EXAMPLES

1 master	ON <input type="checkbox"/> <input type="checkbox"/> <input type="checkbox"/> <input type="checkbox"/> <input type="checkbox"/> <input type="checkbox"/> <input type="checkbox"/> <input type="checkbox"/>
1 slave	ON <input type="checkbox"/> <input type="checkbox"/> <input type="checkbox"/> <input type="checkbox"/> <input type="checkbox"/> <input type="checkbox"/> <input type="checkbox"/> <input type="checkbox"/>
2 slave	ON <input type="checkbox"/> <input type="checkbox"/> <input type="checkbox"/> <input type="checkbox"/> <input type="checkbox"/> <input type="checkbox"/> <input type="checkbox"/> <input type="checkbox"/>
3 slave	ON <input type="checkbox"/> <input type="checkbox"/> <input type="checkbox"/> <input type="checkbox"/> <input type="checkbox"/> <input type="checkbox"/> <input type="checkbox"/> <input type="checkbox"/>
4 slave	ON <input type="checkbox"/> <input type="checkbox"/> <input type="checkbox"/> <input type="checkbox"/> <input type="checkbox"/> <input type="checkbox"/> <input type="checkbox"/> <input type="checkbox"/>
5 slave	ON <input type="checkbox"/> <input type="checkbox"/> <input type="checkbox"/> <input type="checkbox"/> <input type="checkbox"/> <input type="checkbox"/> <input type="checkbox"/> <input type="checkbox"/>
6 slave	ON <input type="checkbox"/> <input type="checkbox"/> <input type="checkbox"/> <input type="checkbox"/> <input type="checkbox"/> <input type="checkbox"/> <input type="checkbox"/> <input type="checkbox"/>
7 slave	ON <input type="checkbox"/> <input type="checkbox"/> <input type="checkbox"/> <input type="checkbox"/> <input type="checkbox"/> <input type="checkbox"/> <input type="checkbox"/> <input type="checkbox"/>
8 slave	ON <input type="checkbox"/> <input type="checkbox"/> <input type="checkbox"/> <input type="checkbox"/> <input type="checkbox"/> <input type="checkbox"/> <input type="checkbox"/> <input type="checkbox"/>
9 slave	ON <input type="checkbox"/> <input type="checkbox"/> <input type="checkbox"/> <input type="checkbox"/> <input type="checkbox"/> <input type="checkbox"/> <input type="checkbox"/> <input type="checkbox"/>
10 slave	ON <input type="checkbox"/> <input type="checkbox"/> <input type="checkbox"/> <input type="checkbox"/> <input type="checkbox"/> <input type="checkbox"/> <input type="checkbox"/> <input type="checkbox"/>
11 slave	ON <input type="checkbox"/> <input type="checkbox"/> <input type="checkbox"/> <input type="checkbox"/> <input type="checkbox"/> <input type="checkbox"/> <input type="checkbox"/> <input type="checkbox"/>
12 slave	ON <input type="checkbox"/> <input type="checkbox"/> <input type="checkbox"/> <input type="checkbox"/> <input type="checkbox"/> <input type="checkbox"/> <input type="checkbox"/> <input type="checkbox"/>
13 slave	ON <input type="checkbox"/> <input type="checkbox"/> <input type="checkbox"/> <input type="checkbox"/> <input type="checkbox"/> <input type="checkbox"/> <input type="checkbox"/> <input type="checkbox"/>
14 slave	ON <input type="checkbox"/> <input type="checkbox"/> <input type="checkbox"/> <input type="checkbox"/> <input type="checkbox"/> <input type="checkbox"/> <input type="checkbox"/> <input type="checkbox"/>
15 slave	ON <input type="checkbox"/> <input type="checkbox"/> <input type="checkbox"/> <input type="checkbox"/> <input type="checkbox"/> <input type="checkbox"/> <input type="checkbox"/> <input type="checkbox"/>

5 - ELECTRICAL CONNECTIONS

5.7 SUPERVISION - RETE MODBUS

AP5 RS 485 MODULE

Perform the addressing by S3, S4 S5 ; allowed and valid addresses from 1 to 127

S3 it sets the address dozens

S4 it sets the address units

S5 it sets the address hundreds : ON = 100, OFF = 0

S1 485 terminator : ON = termination YES

S2 line polarizer : OFF = polarization NO

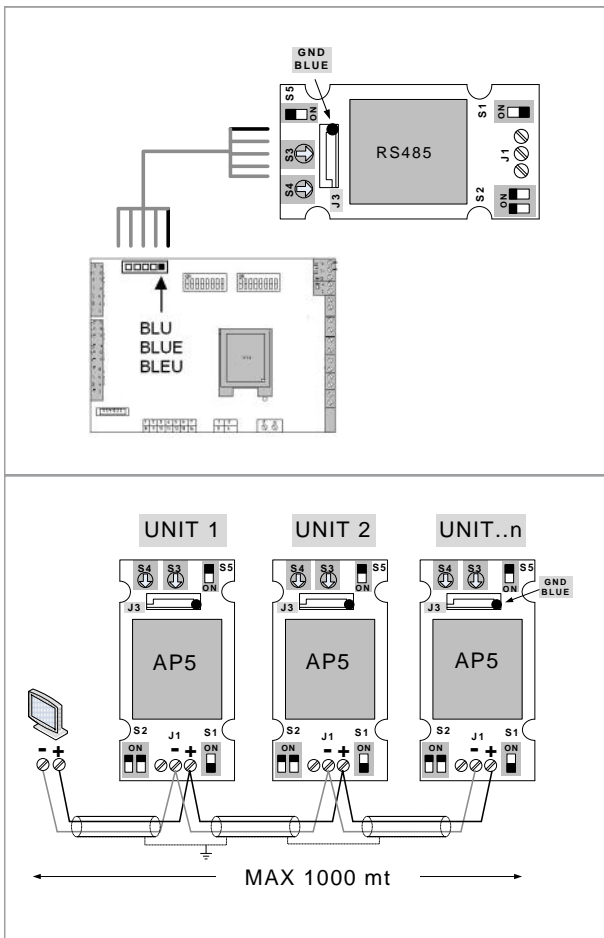
Check that it is OFF on all the cards

For improve the communication put S2 = ON on a single card.

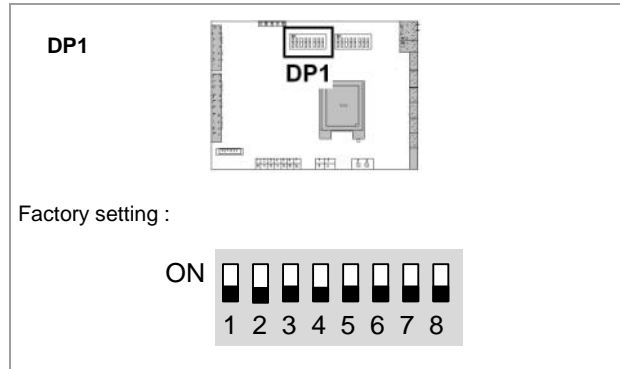
If more cards are polarized, faults occur

J1 RS 485 serial

J3 TTL serial



Couple of conductors twisted and shielded
 Section of conductor 0.22mm²...0.35mm²
 Nominal capacity between conductors < 50 pF/m
 nominal impedance 120 Ω
 Recommended cable BELDEN 3105A



FUNCTIONS

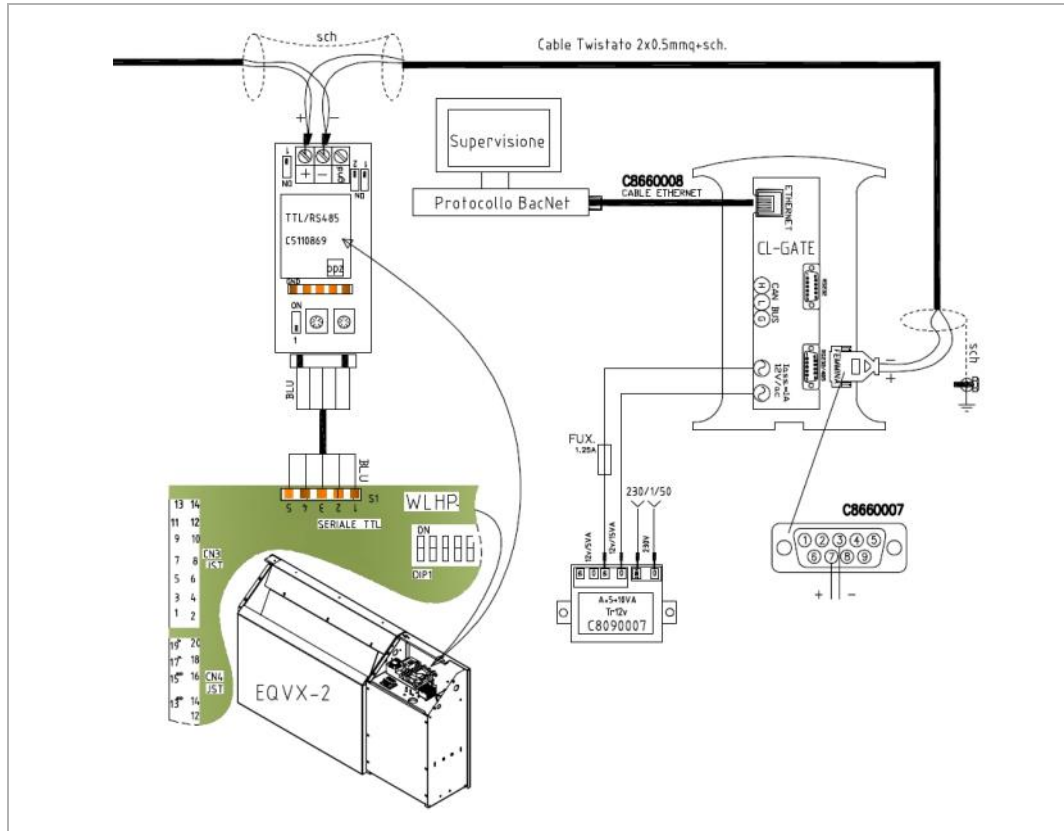
- 1 : ON = disabled compressor in HEAT
OFF = enabled compressor in HEAT
- 2 : ON = enabled resistances in HEAT
OFF = disabled resistances in HEAT
- 3 : ON = active fan at satisfied thermoregulator in COOL
OFF = stopped fan
- 4 : ON = active fan at satisfied thermoregulator in HEAT
OFF = stopped fan
- 5 : ON = periodical ventilation in COOL enabled
OFF = periodical ventilation in COOL disabled
- 6 : ON = periodical ventilation in HEAT enabled
OFF = periodical ventilation in HEAT disabled
- 7 : ON = 2nd pressure trasducer present
OFF = 2nd pressure trasducer not present
- 8 : ON = Heat/Cool change from remote selector
OFF = Heat/Cool change from thermostat

In ECO mode 3, 4, 5, 6 are not managed.

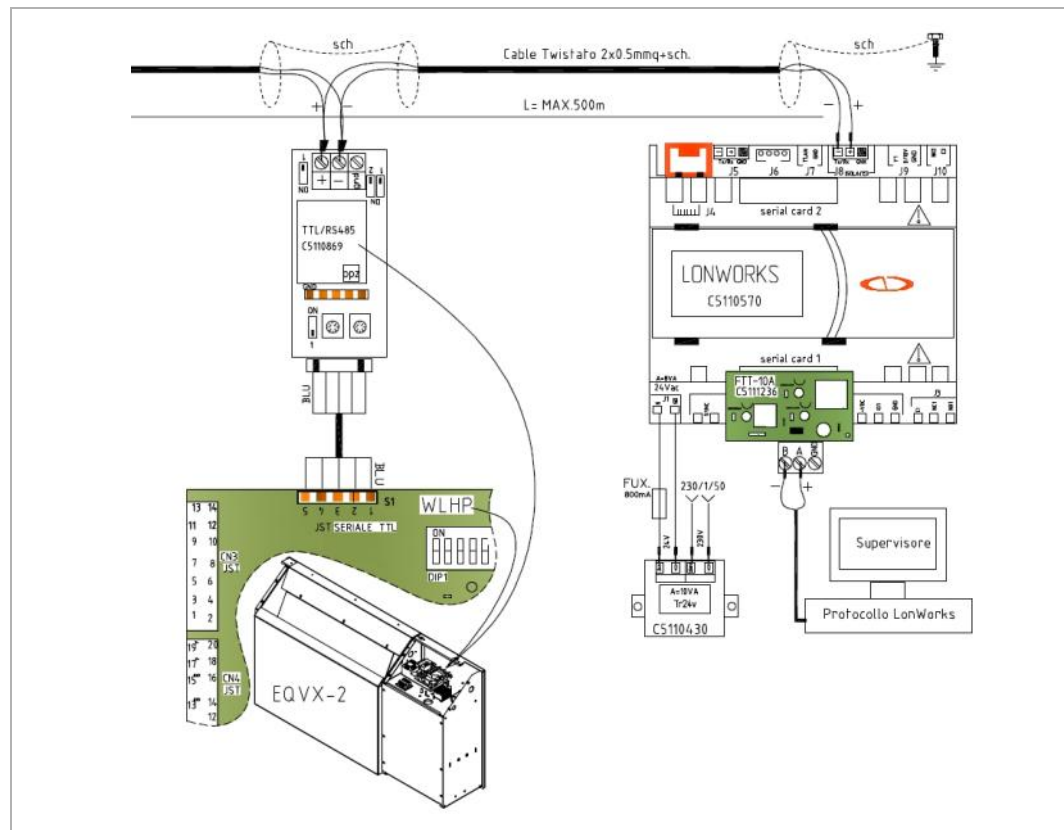
The "fan at satisfied thermoregulator" function (3, 4) is active only if 5, 6 in OFF.

5 - ELECTRICAL CONNECTIONS

5.8 KIT GATEWAY BACNET



5.9 KIT GATEWAY LONWORKS



6 -START-UP

6.1 PRILIMINARY INFORMATION

General

- The indicated operations should be done by qualified technician with specific training on the product.
- The service centres shall perform the start-up; the electrical and hydraulic connections upon request; the remaining work on the system is the responsibility of the installer.
- Agree upon the start-up date with the service centre sufficiently in advance .

Preliminary cheks

Before checking, please verify the following :

- the unit should be installed properly and in conformity with this manual.
- the electrical power supply line should be sectioned at the beginning.
- the line sectioning device is open, locked and equipped with the suitable warning signs.
- ensure no voltage is present .

Refrigerant circuit

Visually check the refrigerating circuit: the presence of oil stains can mean leakage (caused, for example, by transport, handling or other).

Check that the refrigerating circuit is under pressure:

- use service pressure gauges to check that the refrigerant circuit is pressurized
- Ensure that all the service outlets are closed with the proper caps; if caps are not present a leak of refrigerant is possible.

Hydraulic circuit

- Before realizing the unit connection make sure that the hydraulic system has been cleaned up and the clearing water has been drained .
- Check that the water circuit has been charged and pressurised .
- Check that the cut-off valves on the circuit are in the "OPEN" position.
- Check that no air is present in the circuit, if required, evacuate using the air bleeding valve placed at the system and unit higher points (see water connections)
- In case of using brine solutions verify that the percentage is suitable for the type of use.
- Calibrate the water flow-rate with the flow controller (accessory).

glycol by weight (%)	10	20	30	40
Freezing temperature (°C)	-4	-9	-15	-23
Safety temperature (°C)	-2	-7	-13	-21

Electrical circuit

- Verify that the unit is connected to the ground plant .
- Check tightening of the conductors: the vibrations caused by handling and transport might cause loosing .
- Feed the unit by closing the sectioning device, but leave it on OFF.
- Check the tension and line frequency values which must be within the limits:

230 / 1 / 50 +/- 6%



- The working out of the limits can cause irreversible damages and voids the warranty.

Voltage

Check that the air and water temperatures are included in the working limits. For information on the control system, refer to the paragraph "Control".

Start the unit

With unit of full load, namely in stable conditions and close to those of work, check:

- power supply tension
- phase unbalance
- total absorption of the unit
- absorption of the single electric loads

Remote controls

- Check that the used remote controls are wired and enabled (ON/OFF etc...)

Thermostat personalization

- Set hour and day
- ECO and COMFORT set-point personalization
- set the time band scheduling

Starting report

Reading the objective operating conditions is useful for checking the unit over time.

With unit of full load, namely in stable conditions and close to those of work, take the following data:

- Tension and general absorptions with unit at full load
- Absorption of varied electrical loads (compressors, fans, pumps etc)
- Temperatures and capacities of different liquid (water, air) in the inlet and outlet of the unit.
- Temperature and pressures on the characteristic points of the refrigerating circuit (compressor discharge, liquid, intake).
- The readings should be stored and made available during maintenance .

CE 97/23 PED Directive

97/23 EEC PED DIRECTIVE provides instructions for installers, users and maintenance technicians as well. Refer to local actuation norms; briefly and as an example, see the following :

- Obligatory testing of first system:
only for the units assembled on site be installer (e.g. condensate unit + direct expansion unit)
- Commissioning declaration:
for all units
- Periodic checks:
to be carried out with the frequency indicated by the Manufacturer (see the MAINTENANCE section) .

7 - CONTROL

7.1 KEYS AND DISPLAY OPERATING



FUNCTION OF THE BUTTONS

mode	Mode change : heat, cool, auto
	clock , time band scheduling
OK	mode ECO / COMFORT
	fan speed control
	increases setpoint value
	decreases setpoint value
	ON-OFF

FUNCTIONS

To access to the functions see the following pages.

MODE CHANGE AUTO - HEAT - COOL

AUTO :

The unit heats with a temperature lower than set.

It cools with a temperature higher than set

HEAT :

The unit heats with a temperature lower than set

It is in stand-by with a temperature higher than set

COOL :

The unit cools with a temperature higher than set

It is in stand-by with a temperature lower than set

ECO / COMFORT SETTING

ECO :

Max energy saving, min comfort

COMFORT :

max comfort, min energy saving

SET-POINT CONTROL

Room temperature control.

Indicazioni display

	Unit Mode: cooling
	Unit Mode: heating
	Unit Mode: auto (cooling - heating)
	Fan speed : 1, 2, 3, auto
	Time band are activated if the clock is visible
	Time band scheduling
	This alarm
	Active compressor
	Locked keypad

TIME BAND SCHEDULING

Programs personalization

ALARMS

If alarms are present the symbol "alarm" is displayed

PARAMETRES

Only for the installer use.

STATA

Consultation only .

7 - CONTROL

ON / OFF



Press for 5 seconds



OFF



MODE CHANGE

mode Press to set the operating mode:

- Cooling
- Heating

AUTO



Operating in:

- Cooling



FAN CONTROL



Press to control the fan

- Low
- Medium
- High
- Auto



Medium regulation



SETPOINT CONTROL



Press for increase or decrease the setpoint



Back to the main screen and to the room temperature displaying.

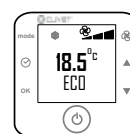


ECO / COMFORT SETTING

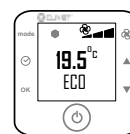
OK

Press for 5 seconds

ECO mode



Press to increase or decrease the ECO setpoint



OK

Press for 5 seconds

COMFORT mode of the main screen



ALARM RESET

The symbol is displayed



mode Press together for 5 seconds



Scroll the list



Select the alarm reset menu



Press OK

Select ESC

Press OK



Alarm reset



Before resetting an alarm identify and remove the cause that generate it.

Repeated reset can cause irreversible damages.

BUTTON LOCK / UNLOCK



Press together for 5 seconds

OK











Symbol appears












7 - CONTROL

STATA (VISUALIZATION ONLY)









 <p>Press for 5 seconds plus the fan button</p>	
<p>▲ Enter as password any number</p> <p>▼ Press OK</p>	
<p>▲ Select STAT</p> <p>▼</p>	
<p>▲ Scroll the stata</p> <p>▼</p>	
<p>▲ Select ESC</p> <p>▼ Press OK</p>	
<p>▲ Select ESC</p> <p>▼ Press OK</p>	
<p>Initial Screen</p>	

PARAMETERS (ONLY INSTALLER USE)

 <p>Press for 5 seconds plus the fan button</p>	
<p>▲ Enter the password</p> <p>▼ Press OK</p>	
<p>▲ Select the group</p> <p>▼ Press OK</p>	
<p>▲ Scroll the parameters</p> <p>▼ Press OK</p>	

<p>▲ Set the new value</p> <p>▼ Press OK</p>	
<p>▲ Select ESC</p> <p>▼ Press OK</p>	
<p>▲ Select others parameters or ESC</p> <p>▼ Press OK</p>	
<p>Initial Screen</p>	

HOUR AND DAY

 <p>Press for 5 seconds</p>	
<p>▲ Select CLOC</p> <p>▼ Press OK</p>	
<p>▲ Change the hour</p> <p>▼ Press OK</p>	
<p>▲ Modify the minutes</p> <p>▼ Press OK</p>	
<p>▲ Select the day</p> <p>▼ Press OK</p>	
<p>▲ Select ESC</p> <p>▼ Press OK</p>	
<p>Initial Screen</p>	




7 - CONTROL

TIME BAND SCHEDULING




It is possible to set 4 types of scheduling:

- 7 days (from monday to sunday)
- 5 days (from monday to friday)
- 2 days (from saturday to sunday)
- Day by day





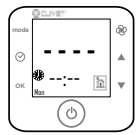


Day scheduling


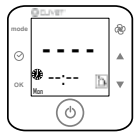





-  At home (comfort)
-  Outside (eco)
-  Return to home (comfort)

Night scheduling





-  At home (comfort)
-  Outside the home (eco)
-  Return to the home (comfort)

Day by day scheduling

	Press for 5 seconds	
▲	Select Time bands	
▼	Press OK	
▲	Select the scheduling:	
▼	- Day by day	
	Press OK	
	Press OK	
▲	Select the hour	
▼	Press OK	
▲	Select the minutes	
▼	Press OK	

▲	Set the temperature	
▼	Press OK	
▲	Select the next time band	
▼	Press OK and repeat from point 05	
▲	As all the programming is finished, select ESC	
▼	Press OK	
	Press OK to program the next day	
▲	Select the next day	
▼	Press OK	
	Repeat from point 04	
▲	To exit from the scheduling select ESC	
▼	Press OK	
▲	Select Esc to exit	
▼	Press OK	

ON / OFF SCHEDULING

	Press for deactivate or enable the scheduling.	
	The deactivated scheduling, the symbol  doesn't appear	

7 - CONTROL


7.2 UNIT STATUS

During the operation it is possible to visualize the unit status by the values obtained from sensors and from the main unit operating parameters.

N.	Description	U.M.
1	Current set point	°C
2	Operative T return	°C
3	Return Temperature I/O	°C
4	Return Temperature from sensor thermostat	°C
5	Input water Temperature source I/O	°C
6	Output water Temperature source I/O	°C
7	Exchanger Temperature treatment coil utility I/O	°C
9	Electronic thermostatic return Temperature	°C
10	High/low Pressure	bar
11	Electronic thermostatic return pressure	bar
12	Thermal load to the source	°C
13	Read overheating	°C
14	Current overheating setPoint	°C
15	Thermostatic valve position	%
16	Saturated evaporating T calculated on	°C
17	Overheating Delta for Mop	°C
18	Modulating fan output Out	%
19	Modulating compressor output Out	%
20	Source water valve output Out	%
21	Digital input status	bitmap-byte
22	Digital output status	bitmap-byte
23	Compressor 1 starts	bitmap-byte
24	Compressor 1 hours	bitmap-byte
25	Unit hours in ON	bitmap-byte
26	Topographic map of the nodes connected in the mininet	bitmap-byte

7 - CONTROL

7.3 UNIT PARAMETERS

 The parameters accessible by password or supervision system can be modified only by qualified personnel after having read the specific manuals of the electronic system and of the supervision protocols.
Incorrect modifications can cause malfunctioning or damages.

GRUPE	ID	MNEMONICO	DESCRIPTION	U.M.
SET	PA01	SetpointComfort	Point de consigne confort (default)	°C
	PA02	MaxSet	Max configurable set, both Eco and Comfort	°C
	PA03	MinSet	Min configurable set, both Eco and Comfort	°C
	PA04	SetCoolEco	Standard Set Eco in Cool	°C
	PA05	SetHeatEco	Standard Set Eco in Heat	°C
	PA06	MaxOffsetSet	Max. correction accepted to the set point from the thermostat	°C
	PA07	ZonaNeutraComfort	Neutral zone for the Auto mode in confort	°C
	PA08	ZonaNeutraEco	Neutral zone for the Auto mode in Eco	°C
	PA09	IsteresiHeat	Thermoregulation hysteresis in Heat	°C
	PA10	IsteresiAux	Thermoregulation hysteresis in Heat for Aux	°C
	PA11	IsteresiCool	Thermoregulation hysteresis in Cool	°C
	PA12	FBandIsteresiEco	Value to sum to thermoregulation hysteresis when ECO mode is active	°C
	PA13	TimerOverride	Random time between 0 and TimerOverride seconds for step insertion/release	sec.
SORG	PB01	SetLowSorgHeat	Low temperature threshold source water	°C
	PB02	SetHiSorgCool	High temperature threshold source water	°C
	PB03	IstLowTempSorg	Hysteresis for reset of high and low source temperature thresholds	°C
	PB04	MinApValvSorg	Min. source valve opening	%
	PB05	MaxApValvSorg	Max. source valve opening	%
	PB06	StartApValvSorg	Percentage of source valve opening at the start up	%
	PB07	TStartValvSorg	Valve opening time at % StartApValvSorg source	sec.
UTIL	PC03	VccMinFanCool	Min voltage applicable to control 0-10 Vdc in Cool	%
	PC04	VccMaxFanCool	Max voltage applicable to control 0-10 Vdc in Cool	%
	PC05	VccMinFanHeat	Min voltage applicable to control 0-10 Vdc in Heat	%
	PC06	VccMaxFanHeat	Max voltage applicable to control 0-10 Vdc in Heat	%
	PC07	RitCpDaFan	Compressor activation delay from utility fan start	sec.
	PC08	RitOffFanDaCp	Delay of utility fan stopping from compressor Off	sec.
	PC09	RitOffFanDaAux	Delay of utility fan stopping from Off of the aux heater	sec.
	PC16	MinFanAuxOn	Min percentage of utility fan if Aux=ON	%
CNF	PD05	SetAIIILP	Low pressure alarm Set point from analogical input	bar
	PD06	DeltaAIIILP	Hysteresis of low pressure alarm reset from analogical input	bar
TARA	PE01	OffsetAI1	Setting of AI1 analogical input (Return Temperature I/O)	°C
	PE02	OffsetAI2	Setting of AI2 analogical input (Return Temperature from sensor thermostat)	°C
	PE03	OffsetAI3	Setting of AI3 analogical input (Output water Temperature source I/O)	°C
	PE04	OffsetAI4	Setting of AI4 analogical input (Exchanger Temperature treatment coil utility I/O)	°C
	PE05	OffsetAI5	Setting of AI5 analogical input (Electronic thermostatic return Temperature)	°C
	PE06	OffsetAI6	Setting of AI6 analogical input (High/low Pressure)	bar
	PE07	OffsetAI7	Setting of AI7 analogical input (Electronic thermostatic return pressure)	bar
	PE08	OffsetAITer	Setting of the ambient probe analogical input on thermostat board	°C
BMS *	PF01	AddressTh	ModBus address of the thermostat (Slave)	-
	PF02	BaudRateTh	Serial communication speed for thermostat 0=2400 1=4800 2=9600 3=19200	-
	PF03	ParityTh	Thermostatparity 0=No 1= Odd 2=Even	-
	PF04	Address	ModBus address of the WLHP for the supervisor	-
	PF05	BaudRate	Communication speed of the supervision serial 0=2400 1=4800 2=9600 3=19200	-
	PF06	Parity	Parity of the supervision serial 0=No 1= Odd 2=Even	-

* the modification of these parameters makes impossible the communication between thermostat and unit

7 - CONTROL

GRUPE	ID	MNEMONICO	DESCRIPTION	U.M.
TEE	PG03	SetSuperHeat	Superheating setpoint in heating	°C
	PG04	BandaSuperheat	Proportional component of the PI control algorithm of the overheating	°C
	PG19	EnApManEEV	Activation of the electronic thermostatic valve control	-
	PG20	ApManEEV	Percentage of the valve opening if manually controlled	%
	PG25	SetSHCool	Superheating setpoint in Cool	°C

7.4 LIST OF ALARMS

ID	DESCRIPTION	RESET
E00	TimeOut RS2 Display_Scheda base serial fault	A
E01	return temperature probe alarm	A
E02	Temperature probe alarm of source input water	A
E03	Temperature probe alarm of source output water	A
E04	treatment coil temperature probe alarm	A
E05	Return temperature probe alarm of the electronic thermostatic	A
E06	high/low transducer alarm	A
E07	Return transducer alarm of the Allarme electronic thermostatic	A
E08	Thermostat return temperature probe alarm	A
E09	resistance thermal alarm	M
E10	Not used	M
E11	utility fan protection alarm	M
F01	refrigerant protection alarm	M
F02	LP alarm from analogical input	A
I01	condensate drain alarm	A
I02	source flow alarm	A/M
I03	Source high temperature alarm in Cool	A
I04	ISource low temperature alarm in Heat	A
I05	Source frost alarm	A/M
I06	Utility frost alarm	A/M

A = AUTOMATIC reset

M = MANUAL reset

8 - MAINTENANCE

8.1 GENERAL

Maintenance must be done by authorized centres or by qualified personnel

The maintenance enables:

- maintain the unit efficiency
- reduce the deterioration speed to whom every equipment is subject over time
- assemble information and data to understand the state of the unit efficiency and avoid possible damages

8.2 INSPECTIONS FREQUENCY

The inspections should be carried out at least:

- - Every year for only the cooling units
- - Every six months for the cooling and warming units

The frequency, however, depends on the use.



In the event of frequent use it is recommended to plan inspections at close intervals:

- - frequent use (continuous or very intermittent use, near the operating limits, etc)
- - critical use (service necessary).

8.3 MACHINE BLOOKLET

It's advisable to create a machine booklet to take notes of the unit interventions.

In this way it will be easier to adequately note the various interventions and aid any troubleshooting.

Report on the booklet:

- data
- type of intervention effected
- intervention description
- carried out measures etc..

8.4 STANDBY MODE

If a long period of inactivity is foreseen:

- Turn of the power in order to avoid electrical risks or damages by lightning strike
- avoid the risk of frost (empty or add glycol to the parts of the system exposed to temperatures below zero, maintain any anti-freeze resistances powered)

It's recommended that the starter after the period of detention is made by a qualified technician, especially after seasonal stops or seasonal switch.



When restarting, refer to that indicated in the START-UP section .

Schedule technical assistance in advance to avoid hitches and to guarantee that the system can be used when required.

8.5 ELECTRIC FAN

Check:

- ensure that the fans and the relative protection grids are well fixed
- The fan bearings (evident by noise and anomalous vibrations).

8.6 WATER EXCHANGER



It is very important for the exchanger to be able to provide the maximum thermal exchange. Therefore, it is essential for the inner surfaces to be clean of dirt and incrustations.

- Periodically check the difference between the temperature of the supply water and the condensation temperature. If the difference is greater than 8 °C – 10 °C it is advisable to clean the exchanger.

The clearing must be effected:

- With circulation opposite to the usual one
- With a speed at least 1,5 times higher than the nominal one
- With an appropriate product moderately acid (95% water + 5% phosphoric acid
- after cleaning rinse with water to avoid any detergent residues

8.7 EXCHANGER AIR BATTERY



Accidental contact with the exchanger fins can cause cuts: wear protective gloves.

- It is extremely important that the battery gives the maximum thermal exchange; therefore, its surface must be cleaned from dust and deposits.
- Remove all impurities from the surface.
- An aspirator can be used to suck impurities from the air input side.
- Verify that the aluminium fins are not bent or damaged. In the event of damages, contact an authorised assistance centre that can 'iron out' the battery in order to allow an optimal airflow

8.8 CONDENSATE DISCHARGE



Dirt or scale could cause blockages.

Also in the drain pain can proliferate microorganisms and mold.

To provide for a periodic cleaning with appropriate detergents and in case a disinfection with sanitizing products. When the clearing is finished, put some water in the drain pain to check the regular down flow.

8.9 WATER FILTER

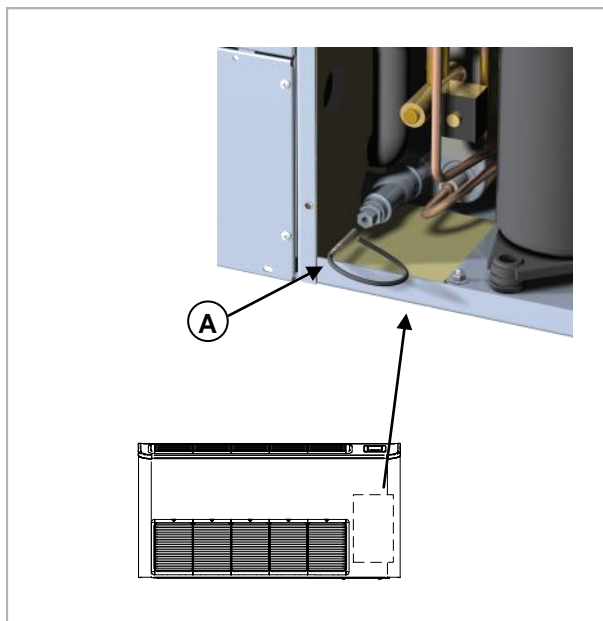


Verify that there are no impurities that obstruct the smooth passage of water:

- 1) Predispose a tray to collect the water;
- 2) Turn off the shutoff cocks;
- 3) Unscrew the probe holder **A** and discharge the water
- 4) Turn ON bleed bibcock
- 5) Unscrew the plug and check the filter
- 6) Insert the filter and screw the plug;
- 7) Turn on the cocks
- 8) Vent the unit through the vent valves (see water connections).

8 - MAINTENANCE

To discharge the unit unscrew the probe holder **A**.



8.10 AIR FILTER



It is very important for the air treatment coil to be able to offer maximum thermal exchange.

- Therefore, the unit must always operate with the filters installed and clean.
- Cleaning and replacement of filters are very important in terms of health and hygiene.
- Operation with clogged filters leads to a reduction in the air flow rate, resulting in malfunctions and unit shutdowns. It may even cause the unit to break down.

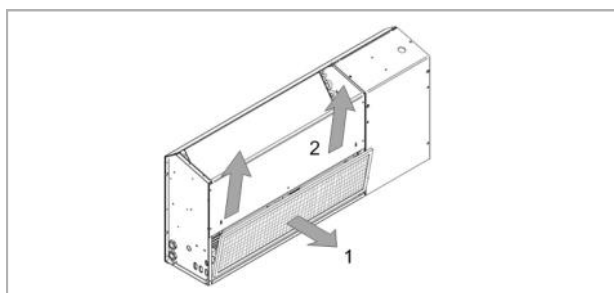
How often the filters need to be checked depends on the quality of outdoor air, unit operating hours, dust and number of persons in the rooms.

As a guideline, cleaning should ideally take place between weekly and monthly. It is advisable to start with frequent checks, and to adjust the frequency based on how much dirt is discovered.

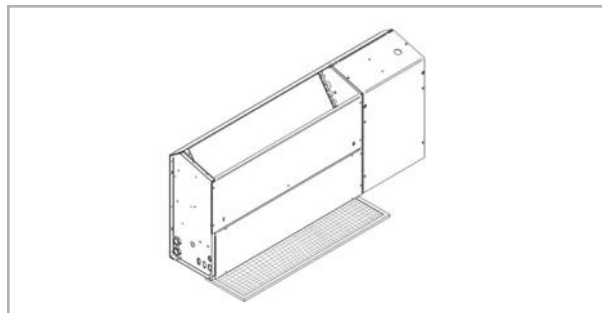
FILTER EXTRACTION

Uncased unit

- 1 - incline the filter outwards.
- 2 - extract the filter upwards.

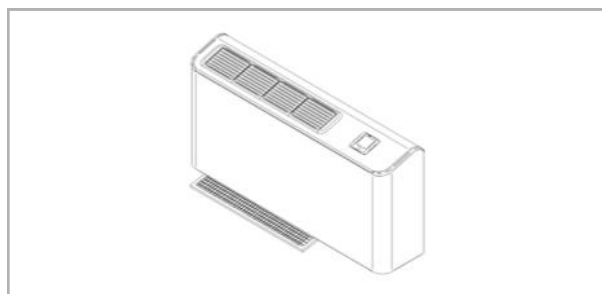


- 1 - push the filter inwards
- 2 - incline downwards
- 3 - extract the filter



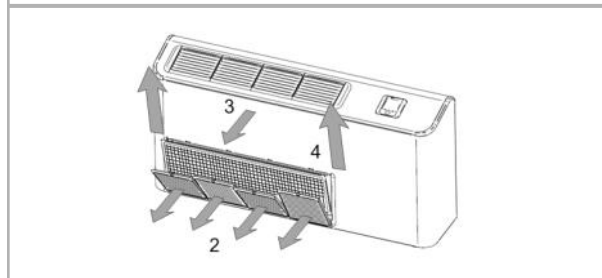
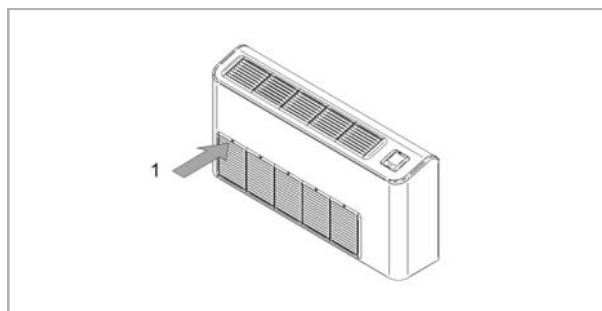
Cased unit

- 1 - push the filter inwards
- 2 - incline downwards
- 3 - extract the filter



Cased unit

- 1 - push on the top part of the grilles
- 2 - remove the grilles
- 3 - incline the filter outwards.
- 4 - extract the filter



Filter cleaning

- Wash the filtering mattress in warm water with a common detergent.
- Carefully rinse it under water while preventing to pour water in the room
- Dry the filter

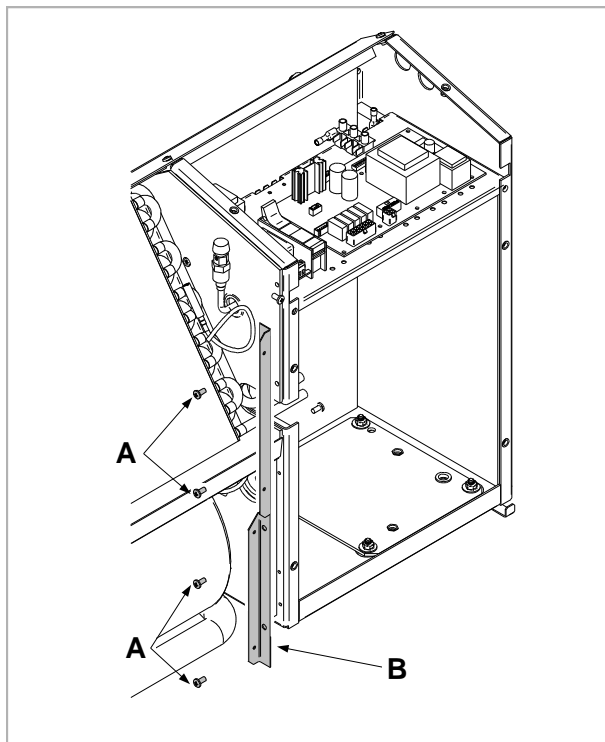
8 - MAINTENANCE

8.11 FAN EXTRACTION

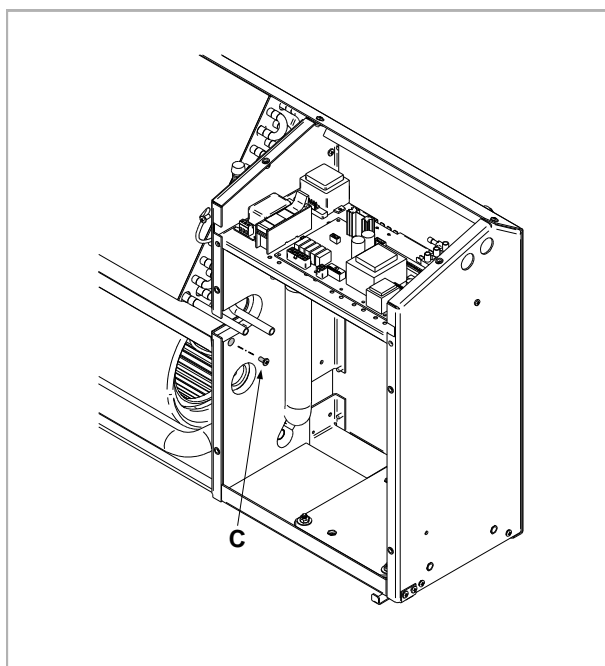


To extract the fan:

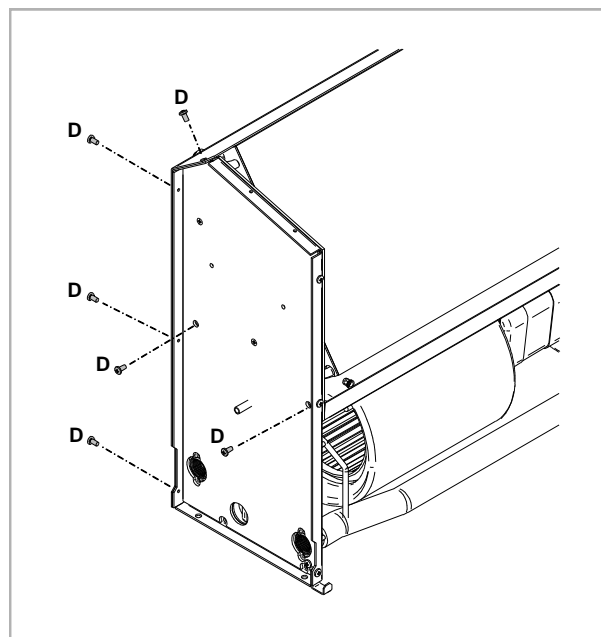
- 1 - Unscrew the screws A;
- 2 - Remove the profile B;



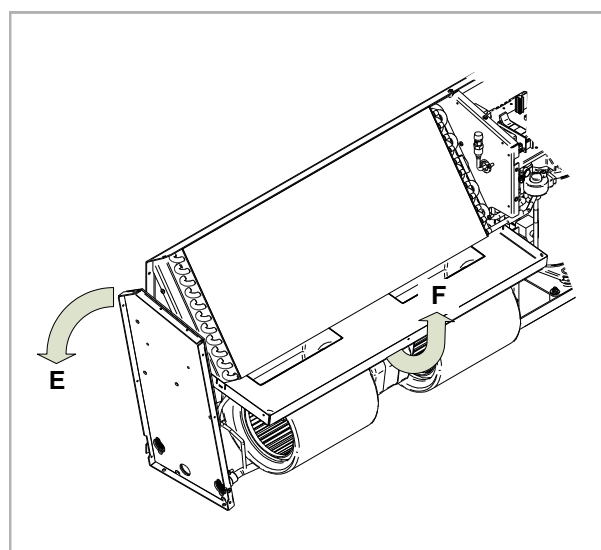
- 3 - Unscrew the screw C;



- 4 - Unscrew the screws D;



- 5 - Slightly rotate the lateral panel E and push it downwards;
- 6 - Lift the fan F to step over the pipe;
- 7 - Extract the fan frontly.



8.12 REMOVE THE UNIT

If it is necessary to remove the unit refer to 8.9 WATER FILTER.

8 - MAINTENANCE

8.13 RECOMMENDED PERIODIC CHECKS

Controls effected onBy.....of the Company

√	interval check (months)	1	6	12
<input type="checkbox"/>	Presence of corrosions			●
<input type="checkbox"/>	Panel fixing			●
<input type="checkbox"/>	Fan fixing		●	
<input type="checkbox"/>	Battery cleaning		●	
<input type="checkbox"/>	Drain pain cleaning + sanification		●	
<input type="checkbox"/>	condensate discharge test		●	
<input type="checkbox"/>	Air filter cleaning	●		
<input type="checkbox"/>	Charged pressure of water system		●	
<input type="checkbox"/>	Air in the pipes		●	
<input type="checkbox"/>	Water filter cleaning		●	
<input type="checkbox"/>	Water flow-rate		●	
<input type="checkbox"/>	Flow switch / differential pressure switch function		●	
<input type="checkbox"/>	Check of the fixing and the insulation of the power lead			●
<input type="checkbox"/>	earthing connection check			●
<input type="checkbox"/>	Electric panel cleaning			●
<input type="checkbox"/>	Capacity contactor status,			●
<input type="checkbox"/>	terminal closing, cable insulation integrity			●
<input type="checkbox"/>	Voltage and phase unbalancing (no load and on-load)		●	
<input type="checkbox"/>	Absorptions of the single electrical loads		●	
<input type="checkbox"/>	Test of the compressor carter resistances		●	
<input type="checkbox"/>	Leak control *			●
<input type="checkbox"/>	Work parameters of the refrigerant circuit		●	
<input type="checkbox"/>	4-ways valve check		●	
<input type="checkbox"/>	Protective device test : safety valves, pressure switches, thermostats, flow switches etc		●	
<input type="checkbox"/>	Control system test: setpoint, climatic compensations, capacity stepping, water / air flow-rate variations etc		●	
<input type="checkbox"/>	Control device test : alarm signalling, thermometers, probes, pressure gauges etc		●	

Notes / interventions recommended to the owner

*European regulation 303/2008:

Refer to the local actuation regulations; in short and as an indication only the regulation prescribes that which follows.

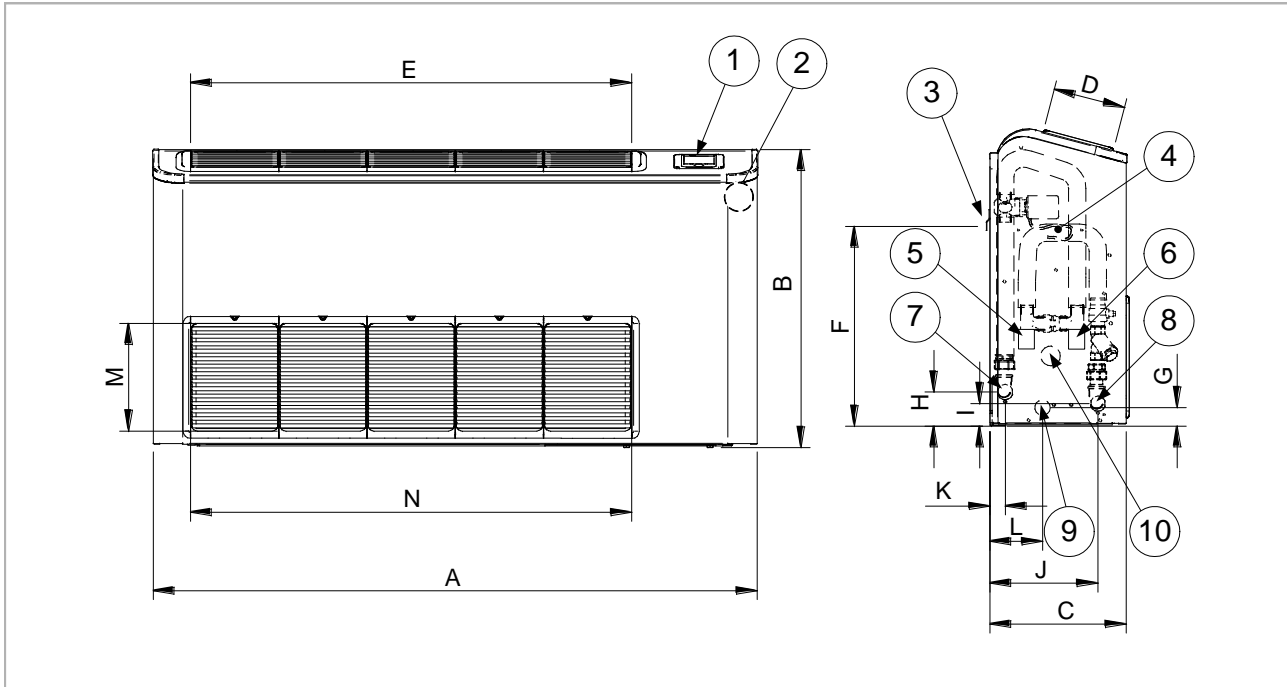
Companies and technicians that carry out installation, maintenance/repairs, leak control and recovery interventions must be CERTIFIED as prescribed by the local regulations.

The leak control must be carried out annually.

9 - TECHNICAL INFORMATION

9.1 DIMENSIONS

IN-VIEW VERTICAL UNIT

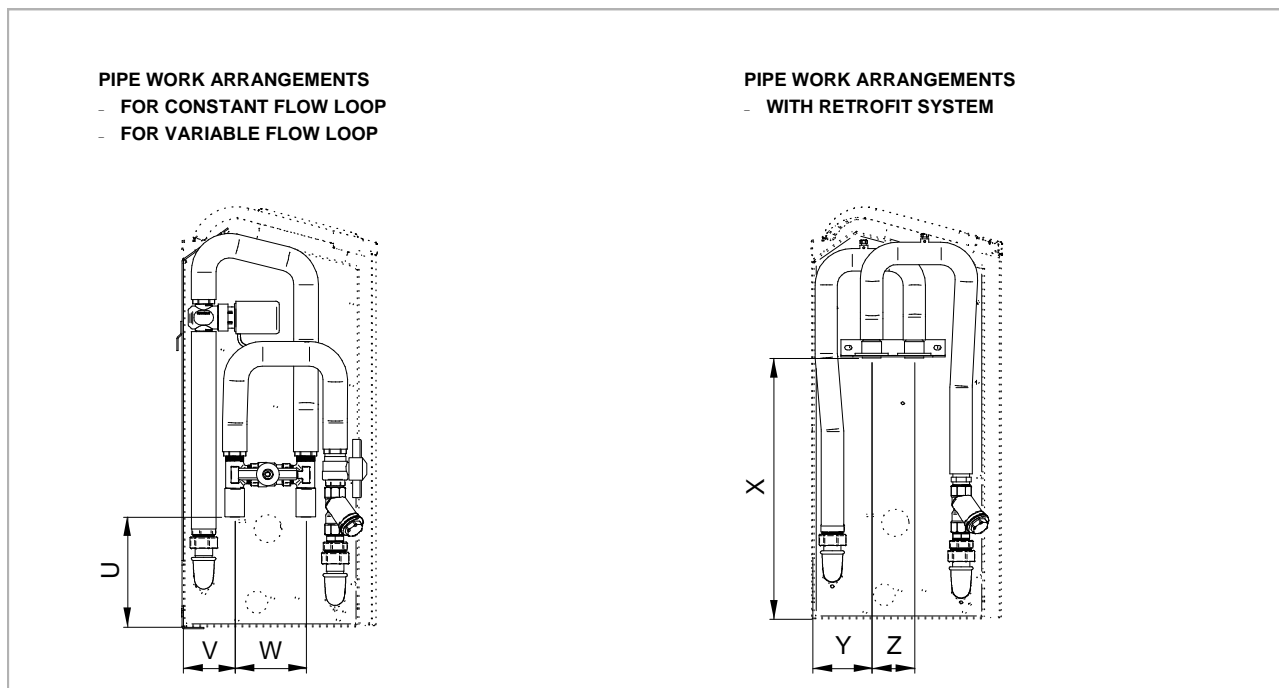


- | | |
|--|--|
| (1) ELECTRONIC ROOM CONTROL WITH DISPLAY(OPTIONAL) | (7) WATER OUTLET—STANDARD UNIT (FEMALE) |
| (2) POWER SUPPLY INLET | (8) WATER INLET—STANDARD UNIT (FEMALE) |
| (3) BRACKET WALL UNIT | (9) CONDENSING DRAIN Ø 15 mm |
| (4) OPTIONAL HYDRAULIC MODULE | (10) OUTLET OF THE DRAIN PIPE FROM THE DRAIN PUMP (OPTION) |
| (5) WATER INLET - OPTIONAL HYDRAULIC MODULE UNIT (FEMALE) | |
| (6) WATER OUTLET - OPTIONAL HYDRAULIC MODULE UNIT (FEMALE) | |

SIZE	3	5	7	9	15	17	21
A (Length)	1050	1050	1200	1200	1350	1350	1350
B (Height)	520	520	520	520	520	520	520
C (Depth)	240	240	240	240	240	240	240
D	125	125	125	125	125	125	125
E	765	765	920	920	1075	1075	1075
F	348	348	348	348	348	348	348
G	32	32	32	32	32	32	32
H	60	60	60	60	60	60	60
I	40	40	40	40	40	40	40
J	188	188	188	188	188	188	188
K	26	26	26	26	26	26	26
L	90	90	90	90	90	90	90
M	765	765	920	920	1070	1070	1070
N	210	210	210	210	210	210	210
Weight	61	63	70	70	73	73	77
Standard water fittings	1/2"	1/2"	1/2"	1/2"	1/2"	1/2"	1/2"

9 - TECHNICAL INFORMATION

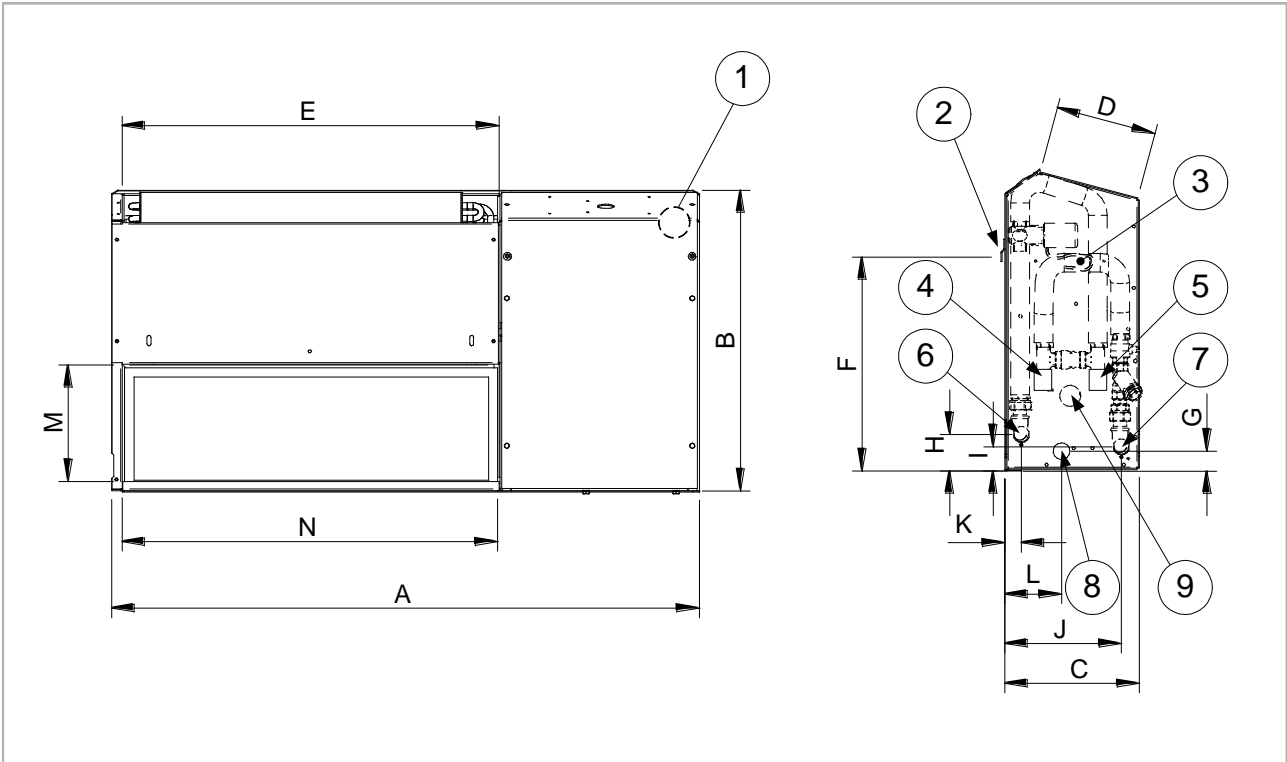
DIMENSIONAL DRAWING OF THE PIPE WORK ARRANGEMENT AND RETROFIT OPTIONS



SIZE	3	5	7	9	15	17	21
U	135	135	135	135	135	135	135
V	65	65	65	65	65	65	65
W	90	90	90	90	90	90	90
X	325	325	325	325	325	325	325
Y	75	75	75	75	75	75	75
Z	55	55	55	55	55	55	55
Water fittings with optional pipe work arrangements	1/2"	1/2"	1/2"	1/2"	1/2"	1/2"	1/2"
Water fittings with hydraulic connections for retrofit system	1/2"	1/2"	1/2"	1/2"	1/2"	1/2"	1/2"

9 - TECHNICAL INFORMATION

VERTICAL FLUSH-MOUNTED UNIT

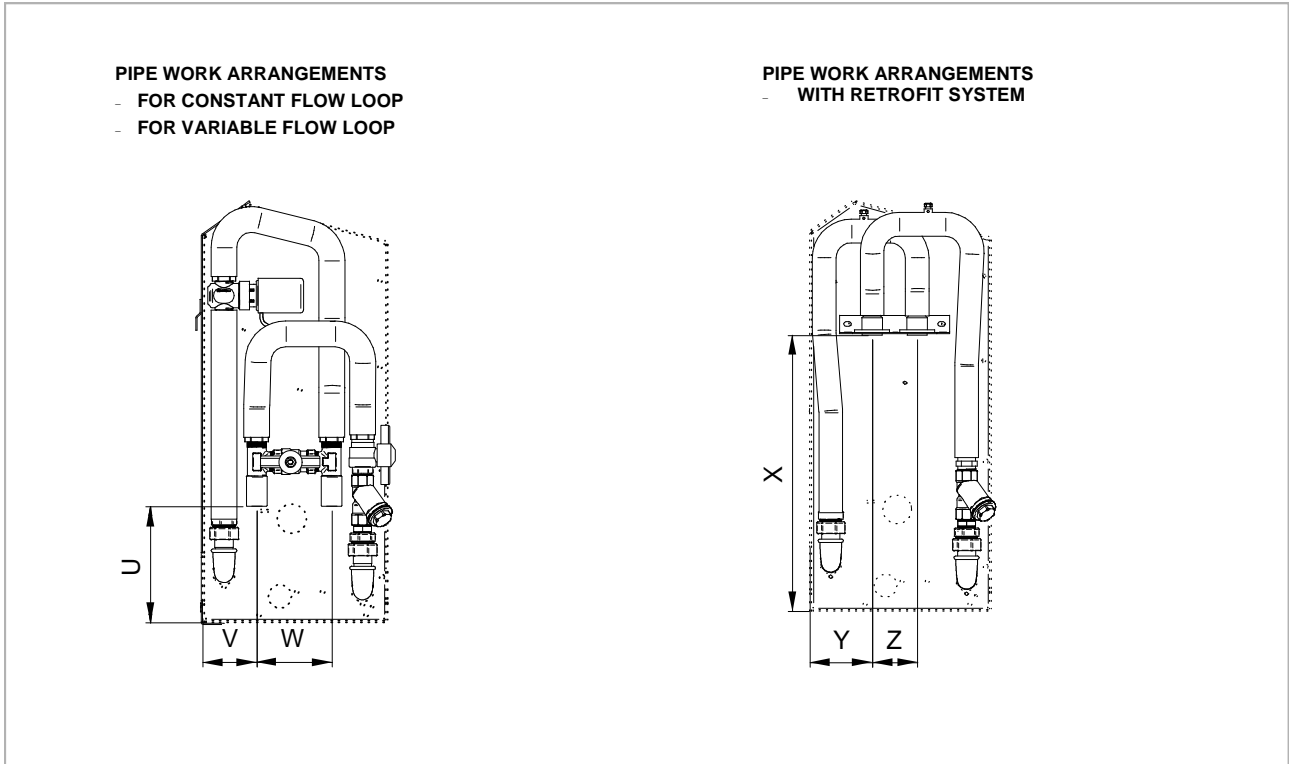


- | | |
|---|--|
| <ul style="list-style-type: none"> (1) POWER SUPPLY INLET (2) BRACKET WALL UNIT (3) OPTIONAL HYDRAULIC MODULE (4) WATER INLET - OPTIONAL HYDRAULIC MODULE UNIT (FEMALE) (5) WATER OUTLET - OPTIONAL HYDRAULIC MODULE UNIT (FEMALE) | <ul style="list-style-type: none"> (6) WATER OUTLET—STANDARD UNIT (FEMALE) (7) WATER INLET—STANDARD UNIT (FEMALE) (8) CONDENSING DRAIN Ø 15 mm (9) OUTLET OF THE DRAIN PIPE FROM THE DRAIN PUMP (OPTION) |
|---|--|

SIZE	3	5	7	9	15	17	21
A (Length)	945	945	1095	1095	1245	1245	1245
B (Height)	490	490	490	490	490	490	490
C (Depth)	225	225	225	225	225	225	225
D	160	160	160	160	160	160	160
E	605	605	755	755	875	875	875
F	348	348	348	348	348	348	348
G	32	32	32	32	32	32	32
H	60	60	60	60	60	60	60
I	40	40	40	40	40	40	40
J	188	188	188	188	188	188	188
K	26	26	26	26	26	26	26
L	90	90	90	90	90	90	90
M	605	605	750	750	870	870	870
N	190	190	190	190	190	190	190
Weight	53	55	61	61	64	64	68
Standard water fittings	1/2"	1/2"	1/2"	1/2"	1/2"	1/2"	1/2"

9 - TECHNICAL INFORMATION

DIMENSIONAL DRAWING OF THE PIPE WORK ARRANGEMENT AND RETROFIT OPTIONS



SIZE	3	5	7	9	15	17	21
U	135	135	135	135	135	135	135
V	65	65	65	65	65	65	65
W	90	90	90	90	90	90	90
X	320	320	320	320	320	320	320
Y	75	75	75	75	75	75	75
Z	55	55	55	55	55	55	55
Water fittings with optional pipe work arrangements	1/2"	1/2"	1/2"	1/2"	1/2"	1/2"	1/2"
Water fittings with hydraulic connections for retrofit system	1/2"	1/2"	1/2"	1/2"	1/2"	1/2"	1/2"

9 - TECHNICAL INFORMATION

9.2 GENERAL TECHNICAL DATA

SIZE			3	5	7	9	15	17	21
COOLING									
A 27/19 W 30									
Cooling capacity	1	kW	1.37	2.08	2.39	2.88	3.38	3.75	4.11
Sensible capacity	1	kW	0.99	1.47	1.69	2.12	2.55	2.64	3.05
Compressor power input	1	kW	0.34	0.43	0.56	0.61	0.71	0.77	0.84
Total power input	2	kW	0.37	0.49	0.62	0.67	0.81	0.87	0.96
EER (EN14511:2008)	2	-	3.58	4.19	3.78	4.20	4.09	4.22	4.20
HEATING									
A 20 W 20									
Heat output	3	kW	1.90	2.54	3.05	3.55	4.29	4.78	5.10
Compressor power input	3	kW	0.37	0.47	0.63	0.70	0.77	0.92	1.04
Total power input	4	kW	0.40	0.53	0.69	0.76	0.87	1.02	1.16
COP (EN14511:2008)	4	-	4.78	4.91	4.49	4.71	5.05	4.72	4.49
HEATING									
A 20 W 15									
Heat output	5	kW	1.68	2.33	2.73	3.10	3.82	4.17	4.68
Compressor power input	5	kW	0.36	0.46	0.60	0.65	0.75	0.89	1.01
Total power input	6	kW	0.39	0.52	0.66	0.71	0.85	0.99	1.13
COP (EN14511:2008)	6	-	4.34	4.60	4.21	4.41	4.62	4.30	4.24
COMPRESSOR									
Type of compressors	7	-	ROT	ROT	ROT	ROT	ROT	ROT	ROT
N°. of Compressors		Nr	1	1	1	1	1	1	1
AIR HANDLING SECTION FANS (OUTLET)									
Type of fans	8	-	CFG	CFG	CFG	CFG	CFG	CFG	CFG
Air flow		l/s	101	106	128	126	208	208	230
Air flow		m ³ /h	365	380	460	455	750	750	830
EXCHANGER - WATER SIDE									
Type of exchanger	9	-	BPHE	BPHE	BPHE	BPHE	BPHE	BPHE	BPHE
Water flow rate	10	l/s	0,08	0,12	0,14	0,17	0,19	0,21	0,24
Pressure drops	11	kPa	11	33	26	29	19	23	28
CONNECTIONS									
Water fittings	12	-	1/2"	1/2"	1/2"	1/2"	1/2"	1/2"	1/2"
Condensate discharge	13	mm	15	15	15	15	15	15	15
POWER SUPPLY									
Standard power supply		V	230/1~/50	230/1~/50	230/1~/50	230/1~/50	230/1~/50	230/1~/50	230/1~/50
SOUND LEVEL									
Sound pressure level (1m)		dB(A)	39	41	41	41	45	45	47

Performances referred to the standard speed fan (Quiet)

A 27/19 W 30 = Inlet air temperature 27°C D.B. / 19°C W.B. Inlet water temperature 30°C

A 20 W 20 = Inlet air temperature 20°C Inlet water temperature 20°C

A 20 W 15 = Inlet air temperature 20°C Inlet water temperature 15°C

D.B. = Dry bulb, W.B. = Wet bulb

(1) Ambient temperature 27°C D.B./19°C W.B. Exchanger inlet water 30°C / 35°C.

Performances deducted the power fan absorption

(2) Ambient temperature 27°C D.B./19°C W.B. Exchanger inlet water 30°C / 35°C.

Values obtained in according to EN14511: 2008 and include the power fan motor and pump water absorption needed to overcome the internal pressure drops.

(3) Ambient temperature 20°C D.B. Exchanger inlet water 20°C. Exchanger outlet water temperature is set in relation to the water flow in cooling. Performance does not include the power fan absorption.

(4) Ambient temperature 20°C D.B. Exchanger inlet water 20°C. Exchanger outlet water temperature is set in relation to the water flow in cooling. Values obtained in according to EN14511: 2008 and include the power fan motor and pump water absorption needed to overcome the internal pressure drops.

(5) Ambient temperature 20°C D.B. Exchanger inlet water 15°C

Exchanger outlet water temperature is set in relation to the water flow in cooling. Performances deducted the power fan absorption.

(6) Ambient temperature 20°C D.B. Exchanger inlet water 15°C. Exchanger outlet water temperature is set in relation to the water flow in cooling. Values obtained in according to EN14511: 2008 and include the power fan motor and pump water absorption needed to overcome the internal pressure drops.

(7) ROT = rotary compressor

(8) CFG = centrifugal fan

(9) BPHE = plate exchanger

(10) Water flow calculated in relation to the performances in cooling

(11) Total pressure drops of the standard unit (without optional pipeworks). To obtain total pressure drops with possible additional water components, consult the accessory section)

(12) inlet / outlet

(13) pipe outside diameter

9 - TECHNICAL INFORMATION

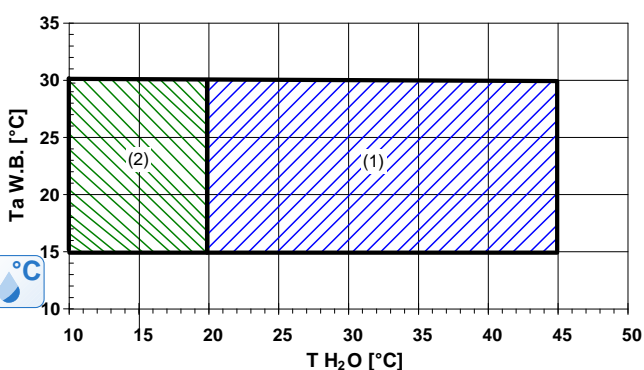
ELECTRICAL DATA : 230/1/50

SIZE		3	5	7	9	15	17	21
F.L.A. - FULL LOAD CURRENT AT MAX ADMISSIBLE CONDITIONS								
F.L.A. - Compressor 1	A	2,2	2,82	3,5	3,9	4,55	5,13	5,86
F.L.A. - Single supply fan	A	0,35	0,35	0,66	0,66	0,74	0,74	0,74
F.L.A. - Total	A	2,55	3,17	4,16	4,56	5,29	5,87	6,6
F.L.I. FULL LOAD POWER INPUT AT MAX ADMISSIBLE CONDITION								
F.L.I. - Compressore 1	kW	0,47	0,65	0,75	0,85	1,02	1,12	1,25
F.L.I. - Single supply fan	kW	0,08	0,08	0,15	0,15	0,17	0,17	0,17
F.L.I. - Total	kW	0,55	0,73	0,9	1	1,19	1,29	1,42
M.I.C. MAXIMUM INRUSH CURRENT								
M.I.C. - Value	A	12,4	18,4	19,7	20,7	22,2	26	26,2

Data referred to standard units.
Power supply 230/1/50 Hz +/-6%

9.3 OPERATING LIMITS

OPERATING FIELD (COOLING)



THE LIMITS ARE INDICATIVE AND CONSIDERED:

- GENERAL AND NOT SPECIFIC SIZE,
- STANDARD AIR FLOW RATE (MEDIUM FAN SPEED),
- CORRECTLY INSTALLED AND MAINTAINED UNIT
- OPERATION AT FULL LOAD
- THERMAL GRADIENT ON WATER = 5°C

TA = AIR TEMPERATURE INLET TO THE HANDLING COIL
ATTENTION! TEMPERATURE MEASURED WITH WET BULB
(W.B. = WET BULB)

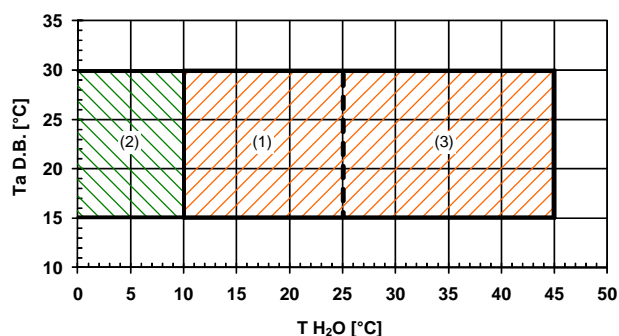
TH₂O = WATER TEMPERATURE INLET TO THE PLATE EXCHANGER (°C)

1 = STANDARD UNIT OPERATING FIELD
2 = OPERATING FIELD FOR UNIT EQUIPPED WITH 'V2MODX - 2-WAY MODULATING VALVE FOR INSTALLATION WITH DISPOSABLE WATER' OPTION, I.E. WELL WATER, AQUEDUCT, GROUNDWATER OR ANYWAY A SOURCE AT LOW WATER TEMPERATURE. BY THIS OPTION THE WATER FEEDING SYSTEM MUST BE AT VARIABLE FLOW.

WET BULB TEMPERATURE - EXAMPLE

19°C W.B. { 24°C D.B. / 63% R.H.
26°C D.B. / 52% R.H.
27°C D.B. / 48% R.H.

OPERATING FIELD (HEATING)



THE LIMITS ARE INDICATIVE AND CONSIDERED:

- GENERAL AND NOT SPECIFIC SIZE,
- STANDARD AIR FLOW RATE (MEDIUM FAN SPEED),
- CORRECTLY INSTALLED AND MAINTAINED UNIT
- OPERATION AT FULL LOAD
- THERMAL GRADIENT ON WATER = 5°C

TA = AIR TEMPERATURE INLET TO THE HANDLING COIL
ATTENTION! TEMPERATURE MEASURED WITH DRY BULB
(D.B. = DRY BULB)

TH₂O = WATER TEMPERATURE INLET TO THE PLATE EXCHANGER (°C)

1 = STANDARD UNIT OPERATING FIELD
2 = OPERATING FIELD FOR WATER GLYCOL SYSTEM (TO PREVENT FROST)
3 = STANDARD UNIT OPERATING FIELD. IN THIS FIELD THE COP EFFICIENCY CAN BE INCREASED EQUIPPING THE UNIT WITH THE 'V2MODX - 2-WAY MODULATING VALVE FOR INSTALLATION WITH DISPOSABLE WATER' OPTION, THAT CONTROLS THE HEAT EXCHANGE WITH THE SOURCE. IN THIS WAY THE UNIT PERFORMANCES ARE SIMILAR TO THE UNIT ONES WITH FEEDING WATER TEMPERATURE (T H₂O) EQUAL TO 25°C. WITH THIS OPTION THE WATER FEEDING SYSTEM MUST BE AT VARIABLE FLOW.

9 - TECHNICAL INFORMATION

9.4 SOUND LEVELS

FAN MINIMUM SPEED: Extraquiet

SIZE	Sound Power Level (dB)								Sound pressure level	Sound power level
	Octave band (Hz)									
	63	125	250	500	1000	2000	4000	8000	dB(A)	dB(A)
3	52	50	51	46	45	39	36	33	38	49
5	54	62	51	46	46	41	37	35	40	51
7	55	59	47	48	44	39	34	35	38	50
9	55	59	51	49	44	40	35	34	38	50
15	59	59	54	51	46	41	40	37	41	52
17	59	60	53	51	45	41	41	37	41	52
21	61	57	57	55	51	46	42	38	45	56

FAN STANDARD SPEED: Quiet

SIZE	Sound Power Level (dB)								Sound pressure level	Sound power level
	Octave band (Hz)									
	63	125	250	500	1000	2000	4000	8000	dB(A)	dB(A)
3	52	54	52	47	45	43	36	35	39	50
5	56	62	54	49	45	44	37	36	41	52
7	63	58	52	51	47	43	37	35	41	52
9	63	59	52	51	47	43	39	36	41	52
15	59	58	56	56	50	45	39	37	45	56
17	60	59	58	56	51	46	40	36	45	56
21	62	59	59	57	53	49	41	35	47	58

FAN MAXIMUM SPEED: Powerful

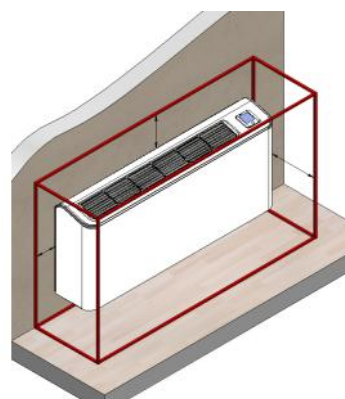
SIZE	Sound Power Level (dB)								Sound pressure level	Sound power level
	Octave band (Hz)									
	63	125	250	500	1000	2000	4000	8000	dB(A)	dB(A)
3	52	57	53	49	46	42	39	34	40	51
5	56	54	54	50	46	45	36	34	41	52
7	57	58	55	52	50	48	40	38	43	55
9	60	61	56	51	50	47	39	36	43	54
15	63	62	58	58	52	48	40	38	47	58
17	65	61	59	58	53	49	40	38	47	58
21	66	60	60	58	55	52	44	37	49	60

The sound levels are referred to units working at a full load in nominal conditions.

The sound pressure level is referred at a distance of 1 m. from the external unit surface, with fairing, fitted to a wall.

Please note that when the unit is installed in conditions other than nominal test conditions /for example near walls or obstacles in general) the sound levels may undergo substantial variation.

Measurements are made in according to the UNI EN ISO 9614-2, with units installed over two floors reflective.



10 - RESIDUAL RISKS

Qualified personnel

Only qualified personnel can operate on the unit, as required by the regulation in force.

General

In this section the most common situations are signalled. As these cannot be controlled by the manufacturer these could be a source of risk situations for people or things

Danger zone

This is an area in which only an authorised operator may work.

The danger zone is the area inside the unit which is accessible only with the deliberate removal of protections or parts thereof.

Handling

The handling operations, if implemented without all of the protection necessary and without due caution, may cause the fall or the tipping of the unit with the consequent damage, even serious, to persons, things or the unit itself.

Handle the unit following the instructions provided in the present manual regarding the packaging and in compliance with the local regulations in force.

Should the gas refrigerant leak please refer to the refrigerant "Safety sheet".

Installation

An incorrect installation of the unit could cause water leaks, condensate accumulation, leaking of the refrigerant, electric shock, bad functioning or damage to the unit itself.

Check that the installation has been implemented by qualified technical personnel only and that the instructions contained in the present manual and the local regulations in force have been adhered to. The installation of the unit in a place where even infrequent leaks of inflammable gas and the accumulation of this gas in the area surrounding the area occur could cause explosions or fires.

Carefully check the positioning of the unit. The installation of the unit in a place unsuited to support its weight and/or guarantee adequate anchorage may cause the fall or the tipping of the unit with the consequent damage to things, people or the unit itself.

Carefully check the positioning and the anchoring of the unit.

Easy access to the unit by children, unauthorised persons or animals may be the source of accidents, some serious.

Install the unit in areas which are only accessible to authorised person and/or provide protection against intrusion into the danger zone .

General risks

Smell of burning, smoke or other signals of serious anomalies may indicate a situation which could cause damage to people, things or the unit itself. Electrically isolate the unit (yellow-red isolator).

Contact the authorised service centre to identify and resolve the problem at the source of the anomaly. Accidental contact with exchange batteries, compressors, air delivery tubes or other components may cause injuries and/or burns.

Always wear suitable clothing including protective gloves to work inside the danger zone.

Maintenance and repair operations carried out by non-qualified personnel may cause damage to persons, things or the unit itself.

Always contact the qualified assistance centre.

Failing to close the unit panels or failure to check the correct tightening of all of the panelling fixing screws may cause damage to persons, things or the unit itself.

Periodically check that all of the panels are correctly closed and fixed. If there is a fire the temperature of the refrigerant could reach values that

increase the pressure to beyond the safety valve with the consequent possible projection of the refrigerant itself or explosion of the circuit parts that remain isolated by the closure of the tap.

Do not remain in the vicinity of the safety valve and never leave the refrigerating system taps closed.

Electric parts

An incomplete attachment line to the electric network or with incorrectly sized cables and/or unsuitable protective devices can cause electric shocks, intoxication, damage to the unit or fires.

Carry out all of the work on the electric system referring to the electric layout and the present manual ensuring the use of a system thereto dedicated. An incorrect fixing of the electric components cover may favour the entry of dust, water etc inside and may consequently cause electric shocks, damage to the unit or fires.

Always fix the unit cover properly.

When the metallic mass of the unit is under voltage and is not correctly connected to the earthing system it may be as source of electric shock and electrocution. Always pay particular attention to the implementation of the earthing system connections. Contact with parts under voltage accessible inside the unit after the removal of the guards can cause electric shocks, burns and electrocution.

Open and padlock the general isolator prior to removing the guards and signal work in progress with the appropriate shield.

Contact with parts that could be under voltage due to the start up of the unit may cause electric shocks, burns and electrocution. When voltage is necessary for the circuit open the isolator on the attachment line of the unit itself, padlock it and display the appropriate warning shield.

Moving parts

Contact with the transmissions or with the fan aspiration can cause injuries.

Prior to entering the inside of the unit open the isolator situated on the connection line of the unit itself, padlock and display the suitable sign.

Contact with the fans can cause injuries.

Prior to removing the protective grill or the fans, open the isolator on the attachment line of the unit itself, padlock it and display the appropriate warning sign.

Refrigerant

The intervention of the safety valve and the consequent expulsion of the gas refrigerant may cause injuries and intoxication. Always wear suitable clothing including protective gloves and eyeglasses for operations inside the danger zone.

Should the gas refrigerant leak please refer to the refrigerant "Safety sheet". Contact between open flames or heat sources with the refrigerant or the heating of the gas circuit under pressure (e.g. during welding operations) may cause explosions or fires.

Do not place any heat source inside the danger zone.

The maintenance or repair interventions which include welding must be carried out with the system off.

Hydraulic parts

Defects in tubing, the attachments or the cut-off parts may cause a leak or water projection with the consequent damages to people things or short-circuit the unit.

11 - DECOMMISSIONING

11.1 DISCONNECTION

Only authorised personnel must disconnect the unit.

- Avoid leak or spills into the environment.
- Before disconnecting the unit, the following must be recovered, if present:
 - refrigerant gas
 - Anti-freeze solutions in the hydraulic circuits
- When awaiting dismantling and disposal, the unit can also be stored outdoors, as bad weather and rapid changes in temperature will not cause damage to the environment, if the unit's electric, cooling and hydraulic circuits are integral and closed.

11.2 DISMANTLING AND DISPOSAL

THE UNIT MUST ALWAYS BE SENT TO AUTHORISED CENTRES FOR DISMANTLING AND DISPOSAL.

When dismantling the unit, the fan, the motor and the coil, if operating, may be recovered by the specialist centres for reuse.

All the materials must be recovered or disposed of in compliance with the corresponding national standards in force.

For further information on the decommissioning of the unit, contact the manufacturer.

11.3 CE RAEE CE DIRECTIVE

The units covered by the legislation in question are marked with the symbol on the side.

With the aim of protecting the environment, all of our units are produced in compliance with Directive EC on waste electrical and electronic equipment (WEEE).

The potential effects on the environment and on human health due to the presence of hazardous substances are shown in the use and maintenance manual in the section on residual risks.

Information in addition to that indicated below, if required, can be obtained from the manufacturer/distributor/importer, who are responsible for the collection/handling of waste originating from equipment covered by EC - WEEE. This information is also available from the retailer who sold this appliance or from the local authorities who handle waste.

Directive EC - WEEE requires disposal and recycling of electrical and electronic equipment as described therein to be handled through appropriate collection, in suitable centres, separate from collection for the disposal of mixed urban waste.

The user must not dispose of the unit at the end of its life cycle as urban waste. It must instead be handed over to appropriate collection centres as set forth by current

standards or as instructed by the distributor.

If disposal takes place at the same time as delivery of a new electrical or electronic equipment for the same family, the product may be collected directly by the distributor.



**CLIVET SPA**

Via Camp Lonc 25, Z.I. Villapaiera - 32032 Feltre (BL) - Italy
Tel. + 39 0439 3131 - Fax + 39 0439 313300 - info@clivet.it

CLIVET UK LTD (Sales)

4 Kingdom Close, Segensworth East - Fareham, Hampshire - PO15 5TJ - United Kingdom
Tel. + 44 (0) 1489 572238 - Fax + 44 (0) 1489 573033 - info@clivet-uk.co.uk

CLIVET AIRCON LTD (Service and Maintenance Division)

Units F5&F6 Railway Triangle Ind Est, Walton Road - Portsmouth, Hampshire - PO6 1TG - United Kingdom
Tel. +44 (0) 2392 381235 - Fax. +44 (0) 2392 381243 - info@clivetaircon.co.uk

CLIVET ESPAÑA COMERCIAL S.L. (Sales)

Calle Gurb, 17 1º 1ª - 08500 Vic, Barcelona - España
Tel: +34 93 8606248 - Fax +34 93 8855392 - info@clivetcomercial.com

CLIVET ESPAÑA S.A.U. (Service and Maintenance Division)

Calle Real de Burgos Nº 12 - 28860 Paracuellos del Jarama, Madrid - España
Tel. +34 91 6658280 - Fax +34 91 6657806 - info@clivet.es

CLIVET GmbH

Hummelsbütteler Steindamm 84, 22851 Norderstedt - Germany
Tel. + 49 (0) 40 32 59 57-0 - Fax + 49 (0) 40 32 59 57-194 - info.de@clivet.com

CLIVET RUSSIA

Elektrozavodskaya st. 24, office 509 - 107023, Moscow, Russia
Tel. + 74956462009 - Fax + 74956462009 - info.ru@clivet.com

CLIVET MIDEAST FZCO

Dubai Silicon Oasis (DSO), High Bay Complex, Ind Unit No. 3, PO BOX 342009, Dubai, UAE
Tel. + 9714 3208499 - Fax + 9714 3208216 - info@clivet.ae

CLIVET AIRCONDITIONING SYSTEMS PRIVATE LIMITED

4BA, Gundecha Onclave - Kherani Road, Saki Naka, Andheri (East) - Mumbai 400 072 - India
Tel. +91 22 6193 7000 - Fax +91 22 6193 7001 - info.in@clivet.com