

Edge EVO 2.0 - EXC

WiSAN-YME 1S 2.1-14.1



LUCHT/WATER MONOBLOC WARMTEPOMP

Nominaal verwarmingsvermogen: 4,20 - 30,0 kW
Nominaal koelvermogen: 4,50 - 31,0 kW



KENMERKEN

- Lucht/water monobloc warmtepomp voor verwarmen, koelen en warm tapwaterproductie
- Ruimtebesparend door volledige buitenopstelling
- Uitstekende prestaties bij lage temperaturen
- Bediening mogelijk via WiFi
- Eurovent gecertificeerd
- Energielabel verwarmen tot A+++
- Hoog seizoensgebonden rendement: SCOP tot 5,22
- Modulair koppelbaar tot 6 units voor vermogens tot 180kW
- Geschikt voor zoneregeling, met één hoog-temperatuur en één laag-temperatuur zone of twee hoog-temperatuur zones (verwarmen of koelen)
- Maximale wateruittredetemperatuur van +65°C bij een buitenluchttemperatuur van +5°C en +60°C bij een buitenluchttemperatuur van -15°C
- DC Inverter technologie met koudemiddel R32
- Geïntegreerd expansievat

LOS MEEGELEVERDE ACCESSOIRES

- Magnetische vuilafscheider (*FDMX*)
- Warm tapwatervat 200 liter (*ACS200X*)
- Warm tapwatervat 300 liter (*ACS300X*)
- Warm tapwatervat 500 liter (*ACS500X*)
- Warm tapwatervat 1000 liter (*ACS1000X*)
- Warm tapwatervat 1000 liter met dubbele zonne-spiraal (*ACS10SX*)
- Zonnewarmtewisselaar 0,8 m² t.b.v. warm tapwatervat 200/300 liter (*SCS08X*)
- Zonnewarmtewisselaar 1,2 m² t.b.v. warm tapwatervat 500 liter (*SCS12X*)
- Aanstuurmodule elektrische heater tapwatervat - 1 fase (*QERAX*)
- Aanstuurmodule elektrische heater tapwatervat - 3 fasen (*QERATX*)

- Driewegklep voor warm tapwater (*3DHWX*)
- Hydraulische scheidingsectie inclusief secundaire systeempomp (*KCSX*)
- Vorstbeveiligingsklep (*VAGX*)
- Buffervat voor opstelling onder de buitenunit (*TANKX*)
- Aansluitkit buffervat (*KTCAX*)
- Zone-regeling t.b.v. werking met één hoog- en één laag-temperatuurtraject (*KIR2HLX*)
- Zone-regeling t.b.v. werking met twee hoog-temperatuurtrajecten (*KIRHX*)
- Hydraulische scheidingsectie 1 liter (*DIX*)
- Hydraulische scheidingsectie 50 liter (*DI50-2X*)
- Hydraulische scheidingsectie 100 liter (*DI100X*)
- Extra temperatuursensor t.b.v. cascade functie (*SFCSTX*)
- Secundaire circuitpomp (*PCSX*)
- Secundaire circuitpomp - verhoogde opvoerhoogte (*PCS2X*)
- Circulatiepomp voor tapwater (*PRSX*)
- Elektrische backup-heater - 1 fase (2/4/6kW) (*IBHX*)
- Elektrische backup-heater - 3 fasen (3/6/9kW) (*IBHTX*)
- Muurbeugels (buitenunit) (*KSIPX*)
- SwitchConnect WiFi-ontvanger t.b.v. draadloze koppeling thermostaten (*SWCX*)

BEDIENINGSMOGELIJKHEDEN

HID-TCXBX

Zwarte chronothermostaat, met temperatuurregeling en beheer via app of spraak.



HID-TCXNX

Witte chronothermostaat, met temperatuurregeling en beheer via app of spraak.



Rechtstreeks via app

De warmtepomp kan ook rechtstreeks via een app worden aangestuurd. Hiervoor is het wel noodzakelijk een thermostaat te koppelen.



Edge EVO 2.0 - EXC

		2.1	3.1	4.1	5.1	6.1T	7.1T	8.1T	9.1	10.1	12.1	14.1
		230M	230M	230M	230M	400TN	400TN	400TN	400TN	400TN	400TN	400TN
Verwarmingsvermogen ⁽¹⁾	kW	4,20	6,35	8,40	10,0	12,1	14,5	15,9	18,0	22,0	26,0	30,0
COP		5,10	4,95	5,15	4,95	4,95	4,60	4,50	4,70	4,40	4,08	3,91
SCOP ⁽²⁾		4,85	4,95	5,22	5,20	4,81	4,72	4,62	4,60	4,53	4,50	4,20
Energieklasse		A+++	A+++	A+++	A+++	A+++	A+++	A+++	A+++	A+++	A+++	A++
ηs,h	%	129	138	131	137	186	182	182	181	179	177	165
Werkinggebied buitenluchttemp. ^(min./max.)	°C DB	-25/+35	-25/+35	-25/+35	-25/+35	-25/+35	-25/+35	-25/+35	-25/+35	-25/+35	-25/+35	-25/+35
Wateruittredetemperatuur ^(min./max.)	°C DB	+30/+65	+30/+65	+30/+65	+30/+65	+30/+65	+30/+65	+30/+65	+30/+60	+30/+60	+30/+60	+30/+60
Wateruittredetemperatuur tapwater ^(min./max.)	°C DB	+30/+60	+30/+60	+30/+60	+30/+60	+30/+60	+30/+60	+30/+60	+30/+60	+30/+60	+30/+60	+30/+60
Verwarmingsvermogen bij -7°C ⁽³⁾	kW	4,70	6,00	7,00	8,00	10,00	12,00	13,10	18,00	21,00	22,00	23,00
COP		3,10	3,00	3,20	3,05	3,00	2,85	2,70	2,70	2,60	2,50	2,45

		2.1	3.1	4.1	5.1	6.1T	7.1T	8.1T	9.1	10.1	12.1	14.1
Koelvermogen ⁽⁴⁾	kW	4,50	6,50	8,30	9,90	12,0	13,5	14,2	18,5	23,0	27,0	31,0
EER		5,50	4,80	5,05	4,55	3,95	3,61	3,61	4,75	4,60	4,30	4,00
Werkinggebied buitenluchttemp. ^(min./max.)	°C DB	-5/+43	-5/+43	-5/+43	-5/+43	-5/+43	-5/+43	-5/+43	-5/+46	-5/+46	-5/+46	-5/+46
Wateruittredetemperatuur ^(min./max.)	°C DB	+5/+25	+5/+25	+5/+25	+5/+25	+5/+25	+5/+25	+5/+25	+5/+25	+5/+25	+5/+25	+5/+25

		2.1	3.1	4.1	5.1	6.1T	7.1T	8.1T	9.1	10.1	12.1	14.1
Buitenunit WISAN-YME 1S												
Nominaal waterdebiet	L/s	0,20	0,30	0,40	0,48	0,58	0,69	0,76	0,86	1,05	1,25	1,44
Nominale beschikbare druk	kPa	85	85	86	86	88	87	87	112	111	111	110
Minimale waterinhoud	L	30	30	70	70	70	70	70	100	100	100	100
Capaciteit expansievat	L	4,8	4,8	4,8	4,8	4,8	4,8	4,8	4,8	4,8	4,8	4,8
Geluidsvermogeniveau	dB(A)	55	58	59	60	65	65	68	70	72	74	77
Geluidsrukniveau op 1 meter	dB(A)	41	44	45	46	50	50	53	55	56	58	61
Voeding	V/Fase/Hz	230/1/50	230/1/50	230/1/50	230/1/50	400/3+N/50			400/3+N/50			
Elektrisch vermogen in groepenkast	kW	2,30	2,70	3,40	3,70	5,50	5,80	6,20	10,6	12,5	13,8	14,5
Afmetingen (LxDxH)	mm	1.295x426x717		1.385x523x864		1.385x523x864			1.120x529x1.557			
Gewicht	kg	86	86	105	105	144	144	144	177	177	177	177
Diameter waterleiding (systeem)	inch	1	1	1 1/4	1 1/4	1 1/4	1 1/4	1 1/4	1 1/4	1 1/4	1 1/4	1 1/4

Koeltechnische gegevens

		2.1	3.1	4.1	5.1	6.1T	7.1T	8.1T	9.1	10.1	12.1	14.1
Type koudemiddel		R32	R32	R32	R32	R32	R32	R32	R32	R32	R32	R32
Standaard koudemiddelvulling	kg	1,4	1,4	1,4	1,4	1,75	1,75	1,75	5	5	5	5
CO ₂ -equivalent	ton	0,95	0,95	0,95	0,95	1,18	1,18	1,18	3,4	3,4	3,4	3,4

Gegevens conform EN 14511:2018 en EN 14825:2016.

(1) Nominaal verwarmingsvermogen bij een buitenluchttemperatuur van +7°C en een wateruittredetemperatuur van 35/30°C.

(2) SCOP-waarde bij een wateruittredetemperatuur van 35°C.

(3) Nominaal verwarmingsvermogen bij een buitenluchttemperatuur van -7°C en een wateruittredetemperatuur van 35/30°C.

(4) Nominaal koelvermogen bij een buitenluchttemperatuur van +35°C en een wateruittredetemperatuur van 18/23°C.

Edge EVO 2.0 - EXC

SYSTEEM DIAGRAMMEN

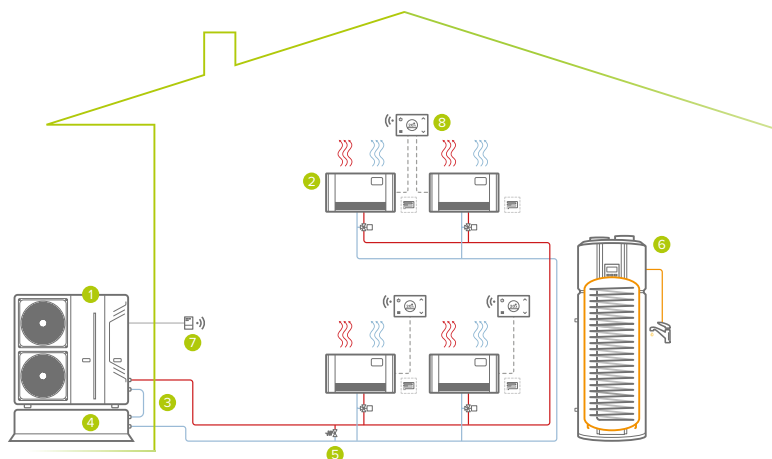


1 ZONE

Verwarmen/Koelen/Warm tapwater

1. Buitenunit
2. Verwarmings-/koelingsysteem (fancoils, vloerverwarming/-koeling)
3. Aansluitkit buffervat (optioneel)
4. Extra buffervat (optioneel)
5. Bypass*
6. Clivet AQUA Plus ventilatiewarmtepomp voor warm tapwaterproductie (optioneel product)
7. SwitchConnect WiFi-ontvanger (optioneel)
8. HID-TConnect WiFi chronothermostaat (optioneel)

*niet bijgeleverd

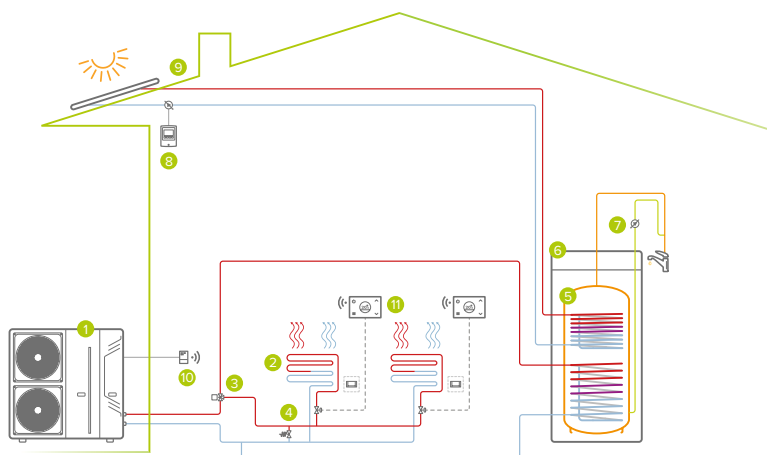


1 ZONE - ZONNECOLLECTOREN

Verwarmen/Koelen/Warm tapwater

1. Buitenunit
2. Verwarmings-/koelingsysteem (fancoils, vloerverwarming/-koeling)
3. Driewegklep voor warm tapwater (optioneel)
4. Bypass*
5. Warm tapwatervat met geïntegreerde zonnepiraal
6. Aanstuurmodule elektrische heater tapwatervat
7. Circulatiepomp voor tapwater*
8. Zonneboiler-module
9. ELFOSun zonnecollectoren (optioneel)
10. SwitchConnect WiFi-ontvanger (optioneel)
11. HID-TConnect WiFi chronothermostaat (optioneel)

*niet bijgeleverd



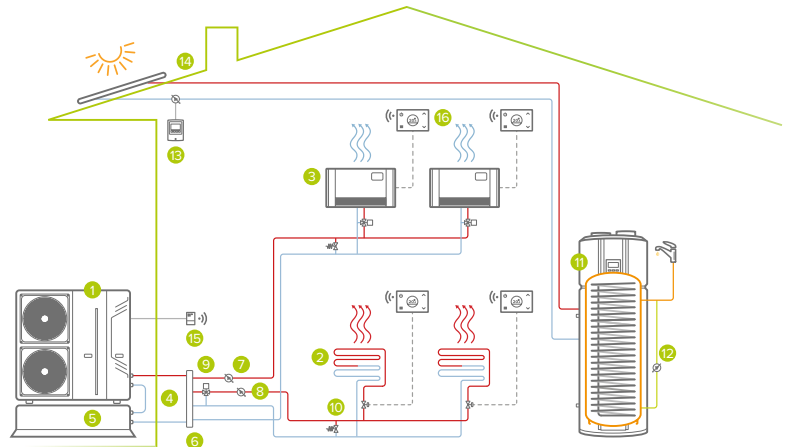


2 ZONES - ZONNECOLLECTOREN

Verwarmen/Koelen/Warm tapwater

1. Buitenunit
2. Laag-temperatuur verwarmings-/koelingsysteem (vloerverwarming)
3. Hoog-temperatuur verwarmings-/koelingsysteem (fancoils)
4. Aansluitkit buffervat (optioneel)
5. Extra buffervat (optioneel)
6. Hydraulische scheidingsectie (optioneel)
7. Secundaire circuitpomp hoog-temperatuur*
8. Secundaire circuitpomp laag-temperatuur*
9. Driewegklep voor warm tapwater (optioneel)
10. Bypass*
11. Clivet AQUA Plus ventilatiewarmtepomp voor warm tapwaterproductie (optioneel product)
12. Circulatiepomp voor tapwater*
13. Zonneboiler-module
14. ELFOSun zonnecollectoren (optioneel)
15. SwitchConnect WiFi-ontvanger (optioneel)
16. HID-TConnect WiFi chronothermostaat (optioneel)

*niet bijgeleverd



1 ZONE - CASCADE

Verwarmen/Koelen/Warm tapwater

1. Buitenunit (master)
2. Buitenunit (slave)
3. Verwarmings-/koelingsysteem (fancoils, vloerverwarming/-koeling)
4. Driewegklep voor warm tapwater (optioneel)
5. Hydraulische scheidingsectie (optioneel)
6. Secundaire circuitpomp*
7. Bypass*
8. Warm tapwatervat (optioneel)
9. Aanstuurmodule elektrische heater tapwatervat
10. Circulatiepomp voor tapwater*
11. SwitchConnect WiFi-ontvanger (optioneel)
12. HID-TConnect WiFi chronothermostaat (optioneel)

*niet bijgeleverd

